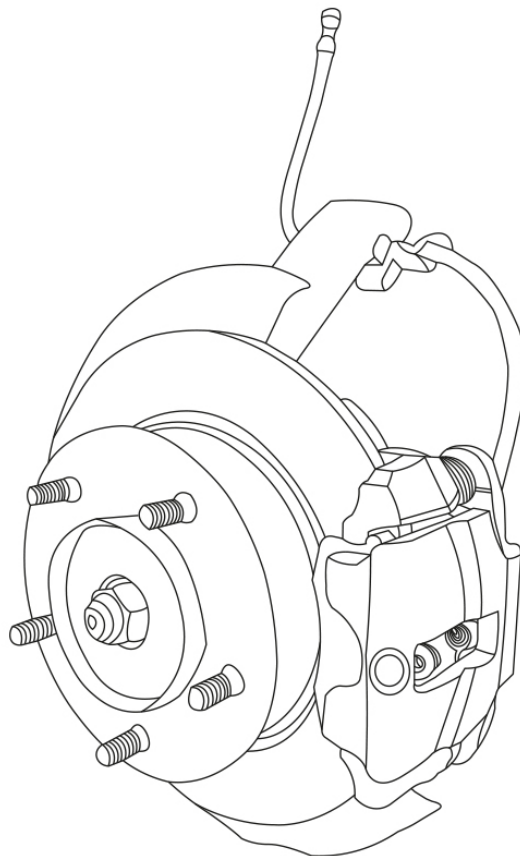


**Комплект дисковых тормозов
для автомобилей ВАЗ 2121, 2131
Нива и Niva Chevrolet полный
AG2121-3501016/17-50**



Установка суппорта ВАЗ 2108 на Ниву ВАЗ 2121

Содержание:

Устанавливаются на передние ступицы ВАЗ 2121 Нива, 2131 Нива, ВАЗ 2123 Шевроле Нива в замен штатных тормозов. Замена штатной системы происходит на более легкую, упрощенную в обслуживании тормозную систему и эффективную при торможении.

Состав комплекта:

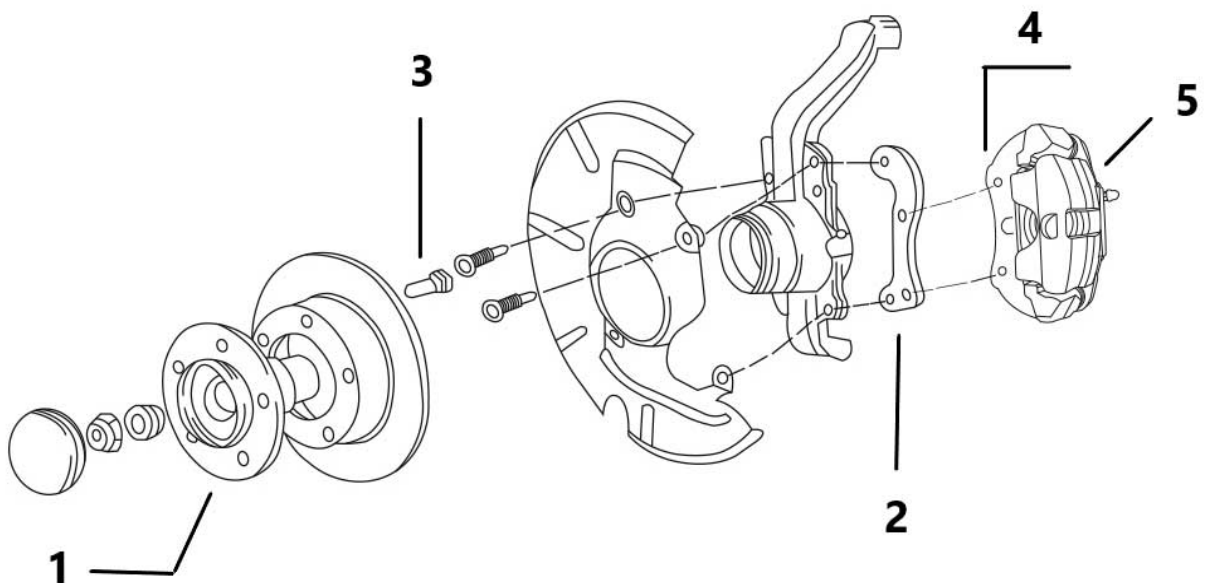
1. Диск тормозной – 2 шт.;
2. Пластина крепления суппорта – 2 шт.;
3. Шланг тормозной – 2 шт.;
4. Шпилька колеса (Нива стандарт) – 10 шт.;
5. Набор метизов и штуцеров – 1 к-т.;
6. Тормозная жидкость – 0.5 л.;
7. Смазка для направляющих – 1 тюбик;
8. Тормозные колодки – 1 к-т.

Установка:

1. Демонтируем штатные суппорта Нива.
2. Откручиваем фиксатор ступичного узла. Снимаем ступицу с диском.

Смотреть на схеме 1.
3. Устанавливаем пластину крепления суппорта за поворотный кулак (узел) так, чтобы регулировочные шайбы смотрели на Вас! Смотреть на схеме 2.

4. Выпрессовываем шпильки со ступицы, демонтируем диск, чистим посадочное место для диска. Смотреть на схеме 3.
5. Устанавливаем диск на заранее подготовленную ступицу, запрессовываем шпильки из комплекта. Смотреть на схеме 3.
6. Монтируем ступичный узел в штатное место, закрутив его. Смотреть на схеме 1.
7. Устанавливаем скобу суппорта, предварительно смазав направляющие. Смотреть на схеме 4.
8. Устанавливаем тормозные колодки, прикручиваем суппорт на скобу так, чтобы прокачной штуцер был вверху. Смотреть на схеме 5.
9. Прикручиваем тормозной шланг, закрепив его в штатном месте.
10. Подключаем тормозную магистраль, через тормозной тройник.
11. Прокачиваем тормозную систему, устанавливаем колеса и доброго пути!



Для заметок:

ИП Пьянов Сергей Григорьевич
432045, Россия, г. Ульяновск, ул. Промышленная 2е

тел.: 8 800 200 08 73 (магазин) звонок по России бесплатный

тел.: 8 (8422) 61-39-29 (магазин)

тел.: 8 (8422) 65-55-90 (офис)

тел.: 8 (8422) 65-55-91 (тел/факс магазин)

тел.: 8 902 357 79 69 (Пьянов Сергей Григорьевич)

E-mail: autogur73@mail.ru

Режим работы склада:

Понедельник-пятница 9:00-17:00

Суббота: 9:00-13:00 (время Москва +1)

Режим работы офиса:

Понедельник-пятница 8:30-17:00

Суббота 9:00-13:00. (время Москва +1)

Комплектовщик:

Дата комплектации:

Свяжитесь с нами:

