



ИИТЕХНО
ТЮНИНГ ТРАНСМИССИИ

БЛОККА®

100% АВТОМАТИЧЕСКАЯ
БЛОКИРОВКА

ДЛЯ АВТОМОБИЛЕЙ
УАЗ и ГАЗ



ИНСТРУКЦИЯ ПО УСТАНОВКЕ

❗ ВНИМАНИЕ: прежде чем приступать к работе по установке, полностью ознакомьтесь с данной инструкцией.

Компоненты блокировки (Рис. 1):

- 1** - Полуосевая муфта - 2 шт.
- 2** - Распорная муфта- 2 шт.
- 3** - Штифты - 4 шт.
- 4** - Дистанционное кольцо - 2 шт.
- 5** - Крестовина - 1 шт.
- 6** - Пружины малые - 4 шт.
- 7** - Пружины большие - 4 шт.

ПРИМЕЧАНИЕ: для абсолютной надежности все блокировки комплектуются монолитной кованой крестовиной.



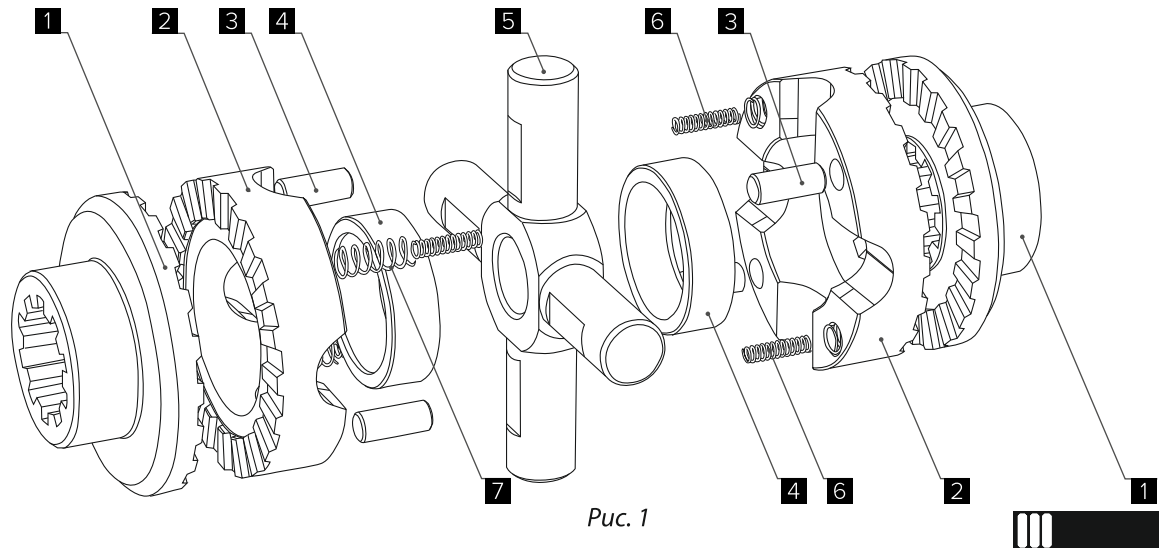


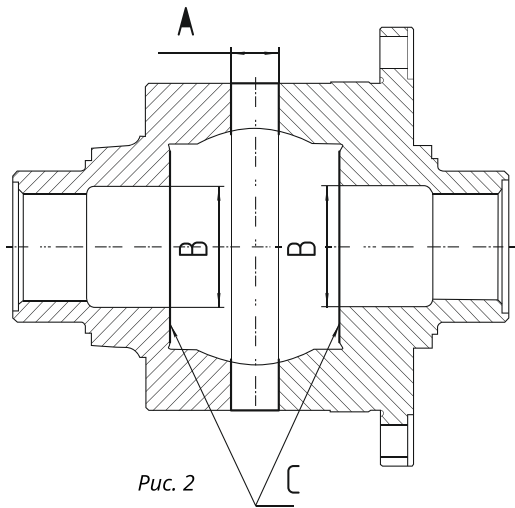
Рис. 1

ЭТАП 1. Установка блокировки

Установка блокировки производится в оригинальный (заводской) корпус дифференциала. За пошаговой инструкцией по снятию и установке корпуса дифференциала, а также регулировке пятна контакта шестерен главной передачи обратитесь к документации по ремонту и эксплуатации автомобиля вашей марки и модификации. Перед разборкой корпуса дифференциала следует нанести любым удобным способом метки на обе половинки корпуса. Данная операция необходима для сохранения взаимного расположения половинок при сборке корпуса, которое было заложено при изготовлении на заводе.

1. Открутите восемь болтов скрепляющих две половинки и разъедините корпус.
2. Извлеките из корпуса все его содержимое: сателлиты, оси сателлитов, полуосевые шестерни и их опорные шайбы. Удалите возможные загрязнения и остатки масла с корпуса дифференциала.





3. Осмотрите корпус на предмет наличия сколов, трещин, задиров или подобных повреждений на рабочих поверхностях. Посадочные места полуосевых муфт не должны иметь видимого износа, а установленная полуосевая муфта не должна иметь ощутимого радиального люфта. Перед установкой блокировки произведите замеры, приведенные на **Рис. 2** и **Табл. 1**.

- ❗ **ВНИМАНИЕ:** Если хоть один из размеров не будет соответствовать указанным значениям, корпус необходимо заменить на новый или лучшего состояния.
- ❗ **ВАЖНО:** От состояния корпуса дифференциала зависит корректная работа и ресурс блокировки.



Табл. 1

Контролируемый параметр	Обозначения	Инструмент для контроля	Номинальный размер
Отверстия под ось сателлитов, мм	A	Нутрометр индикаторный НИ 10-18 (НИ 18-35)	16 ^{+0,019} и 20 ^{+0,019}
Отверстия под полуосевую шестерню, мм	B	Нутрометр микрометрический НМ-Б 25-50	40 ^{+0,039} и 42 ^{+0,04}
Привалочная поверхность	C	Визуально	*

* Отсутствие сколов, неравномерного износа

До окончательной сборки произведите еще один замер.

Для произведения замера рекомендуем собрать блокировку в корпус дифференциала **без** крестовины и дистанционных колец, но с установленными пружинками и штифтами. Через отверстия крестовины, используя набор плоских щупов, измерьте зазор между распорными муфтами при установленной блокировке в собранном корпусе дифференциала (**Рис. 3**). Зазор должен составлять от 3,4 до 3,6 мм.



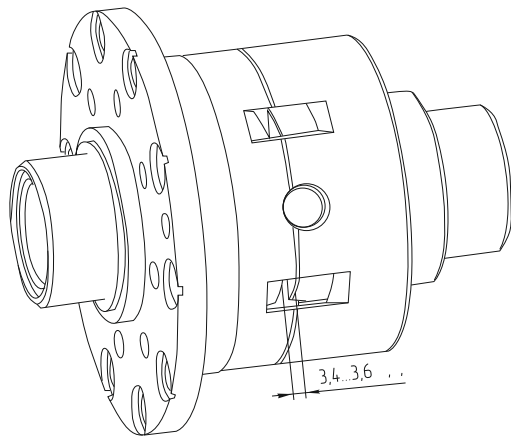


Рис. 3

- ❗ **ВНИМАНИЕ:** Если зазор не укладывается в допуски от 3,4 до 3,6 мм – корпус дифференциала необходимо заменить.
 - ❗ **ВАЖНО:** При сборке особое внимание обратите на правильность расположения штифтов и пружинки.
4. В каждую из половинок корпуса дифференциала поместите следующие компоненты, соблюдая последовательность:
- a. Полуосевые муфты [1];
 - b. Распорные муфты [2], предварительно поместив в них штифты [3] (цилиндрические колодцы) и пружинки (продолговатые колодцы), причем в большие пружинки следует поместить малые, немного смазав их консистентной смазкой (литол) для препятствия выпадения пружин из колодцев;



- c. Дистанционные кольца **[4]**. Проточки с торцов колец должны быть обращены к полуосевым муфтам **[1]**;
 - d. Расположите распорные муфты таким образом, чтобы штифты одной муфты были напротив колодцев с пружинками другой муфты;
 - e. В малую половинку корпуса дифференциала поместите крестовину **[5]**; Результат всех проделанных операций отражен на **Рис. 4**.
5. Придерживая за крестовину, накройте большую часть корпуса дифференциала малой, при этом не забудьте совместить ранее нанесенные метки на половинках.
 6. Стяните половинки корпуса восемью болтами с моментом затяжки, указанным в документации по ремонту и эксплуатации автомобиля вашей марки и модификации.
 7. Произведите установку корпуса дифференциала обратно в корпус моста согласно документации по ремонту и эксплуатации автомобиля вашей марки и модификации. При необходимости произведите регулировку шестерен главной передачи.



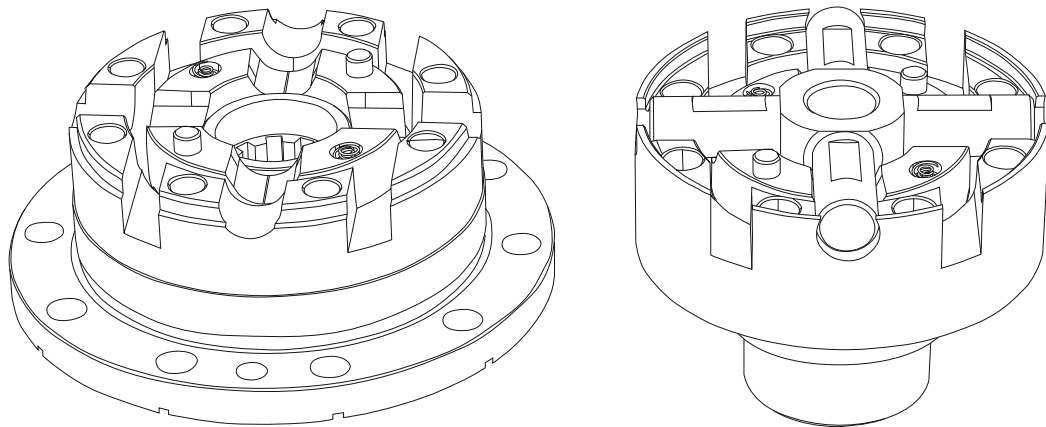


Рис. 4



ЭТАП 2. Проверка работоспособности блокировки

Для проверки корректности установки и работоспособности блокировки выполните следующие действия:

1. Вывесите оба колеса моста, в которую была установлена блокировка.
2. Поставьте КПП на передачу или воспользуйтесь трансмиссионным стояночным тормозом, чтобы заблокировать вращение карданного вала.
3. Вращайте одно из колес по ходу движения до тех пор, пока оно не остановится, и зафиксируйте его.
4. Вращайте другое колесо в противоположном направлении. Блокировка должна размыкаться с характерными щелчками.
5. Теперь вращайте первое колесо против движения до тех пор, пока оно не будет заблокировано, а второе по ходу движения. Также должны раздаваться характерные щелчки при разблокировке.
6. Повторите шаги 2 - 4, только теперь блокируя второе колесо и вращая первое.



Рекомендуемое масло: согласно рекомендациям завода-изготовителя для вашего климатического пояса.

Безопасность и эффективность эксплуатации автомобиля, оборудованного данной блокировкой, напрямую зависит от полного понимания принципов ее работы. Внимательно прочитайте руководство «Блокка - принцип работы и эксплуатация» и досконально разберитесь во всех тонкостях. Будьте осторожны и наслаждайтесь проходимостью!



U-AX-BL-SC
U-AX-BL-PC
G-AX-BL



www.izh-techno.ru
8-800-700-27-10

01.0524

© «ИЖ-ТЕХНО», 2024



90.20.31.054.000M