

РУКОВОДСТВО ПО ЭКСПЛУАТАЦИИ

Багажник автомобильный разборный "ОJ"

Назначение и применяемость

Багажник автомобильный разборный (далее "Багажник") предназначен для перевозки грузов на крыше автомобиля. Перевозка грузов должна осуществляться в соответствии с требованиями настоящего руководства, руководства по эксплуатации автомобиля и правил дорожного движения.

Применяемость багажников по маркам и моделям автомобилей представлена в таблице 1.

Таблица 1. Применяемость багажников.

Модель автомобиля	Артикул багажника	
	Короткий	Длинный
Lada 4x4 3 дв.	01.270.10	01.280.10
Lada 4x4 5 дв.	01.280.10	01.260.40
УАЗ Хантер	01.280.51	01.260.10
УАЗ 3741, 2206, 3909, 3962, 39094 "Буханка"	01.280.03	01.280.52
ГАЗ 32217 "Газель"; 27057 и 27527 "Соболь"	01.280.21	01.280.22
Nissan Patrol Y60, Y61 3 дв.	01.270.10	01.280.10
Nissan Patrol Y60, Y61 5 дв.	01.280.10	01.260.40
Land Rover 90	01.280.60	01.260.70
Land Rover 110	01.260.70	01.270.40
Land Rover Discovery II	01.280.40	01.260.80
Автомобили других марок с водостоками на крыше	Подбирается, исходя из размеров крыши	

Конструкция багажников

Конструктивно багажники разделены на два типа: "Тип 1" - с цельной боковиной, "Тип 2" - с составной боковиной.

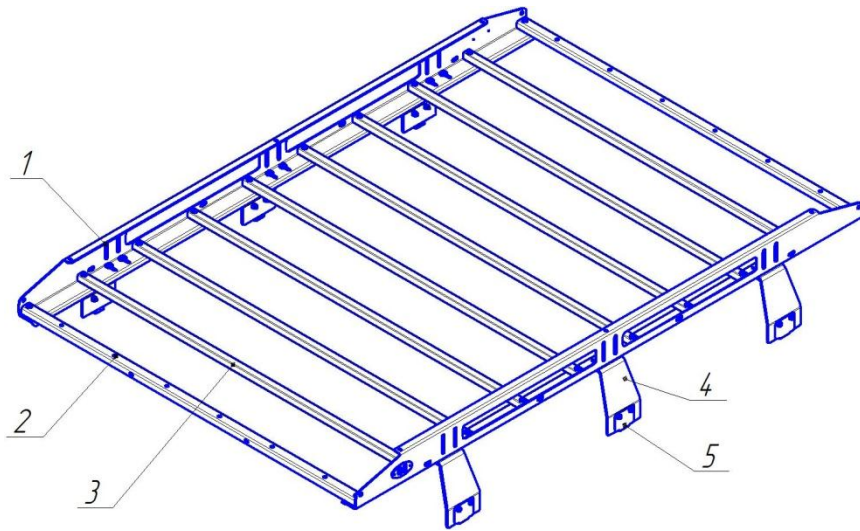


Рис.1. Багажник "Тип 1".

Багажник "Тип 1" состоит из боковин 1, профиля фар и номера 2 (в некоторых моделях не используется и заменен поперечиной), поперечин 3, опор 4 с прижимами 5. Боковины являются основным элементом, к которому крепятся поперечины и опоры. Также на боковинах предусмотрены места для установки дополнительных кронштейнов (лопаты, домкрата Hi-Lift и т.п.) и вырезы для ремней крепления груза. Размеры опор отличаются в зависимости от модели багажника.

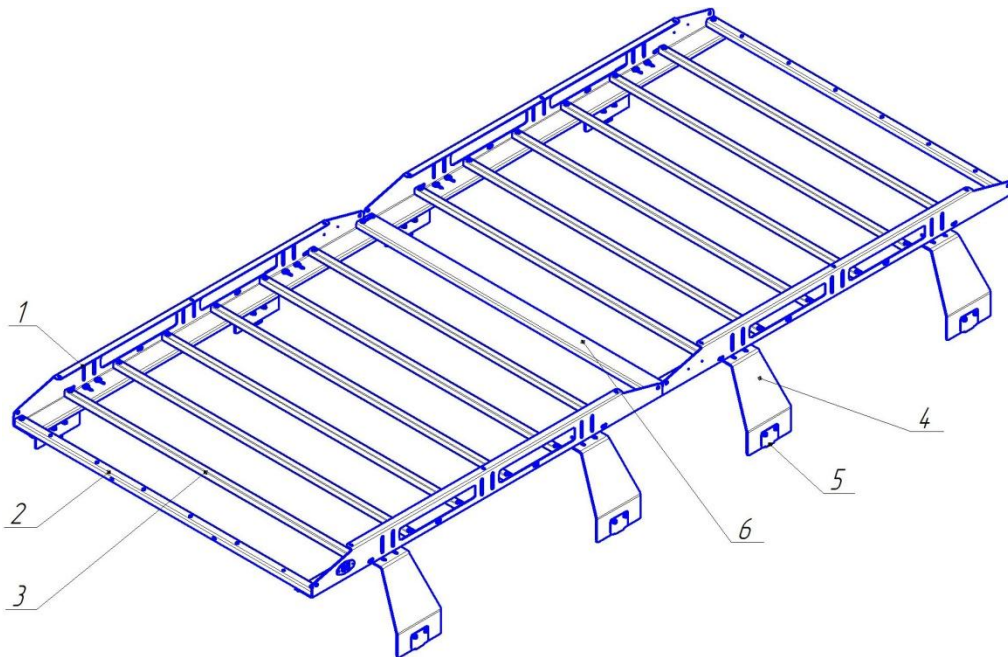


Рис.2. Багажник "Тип 2".

Багажник "Тип 2" собирается из четырех боковин (по две с каждой стороны), соединяемых между собой профилем 6. Остальные компоненты те же, что и в багажнике "Тип 1".

Технические характеристики

Основные размеры багажников представлены на рис. 3 и 4.

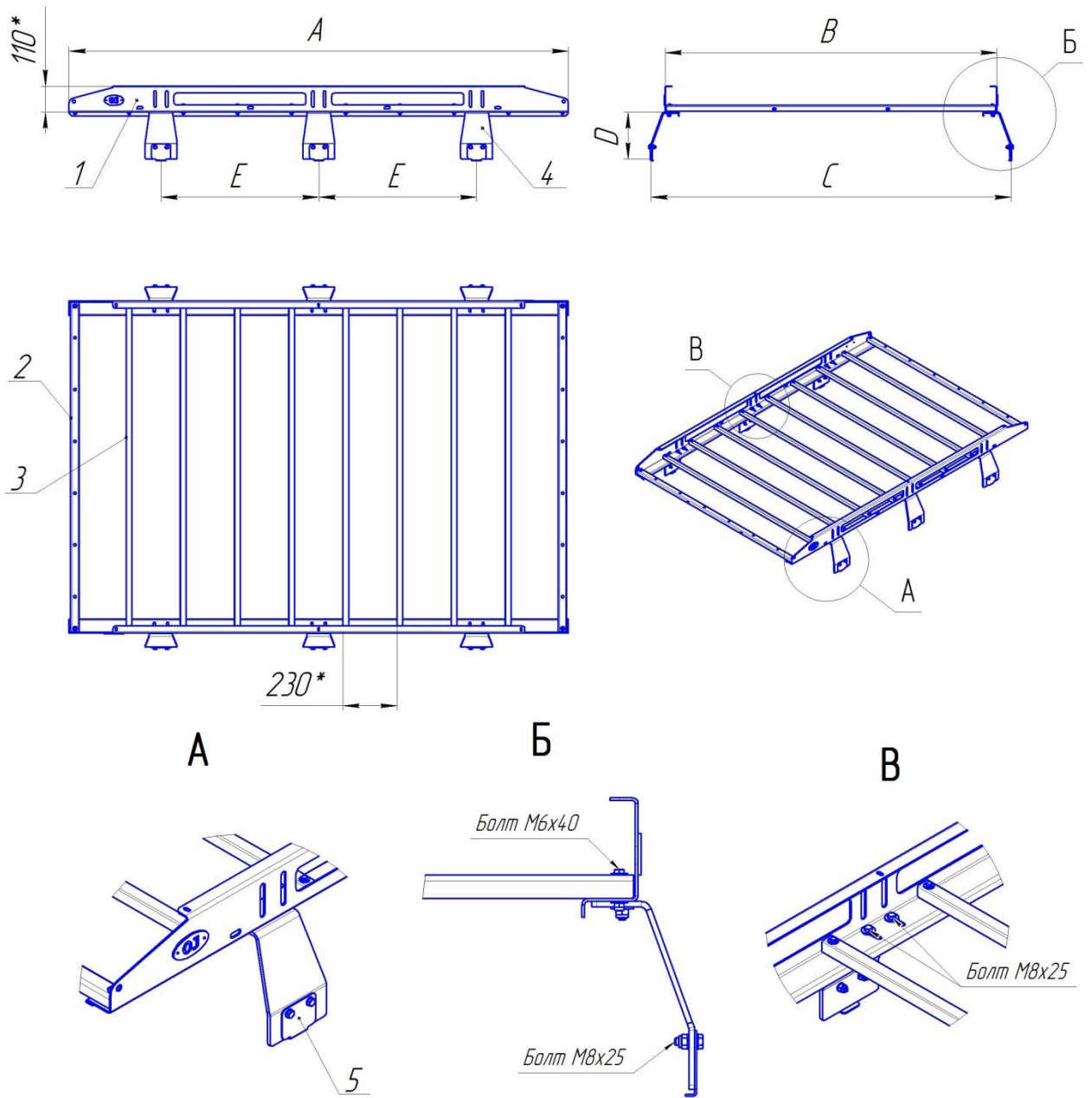


Рис. 3. Сборочный чертёж багажника "Тип 1".

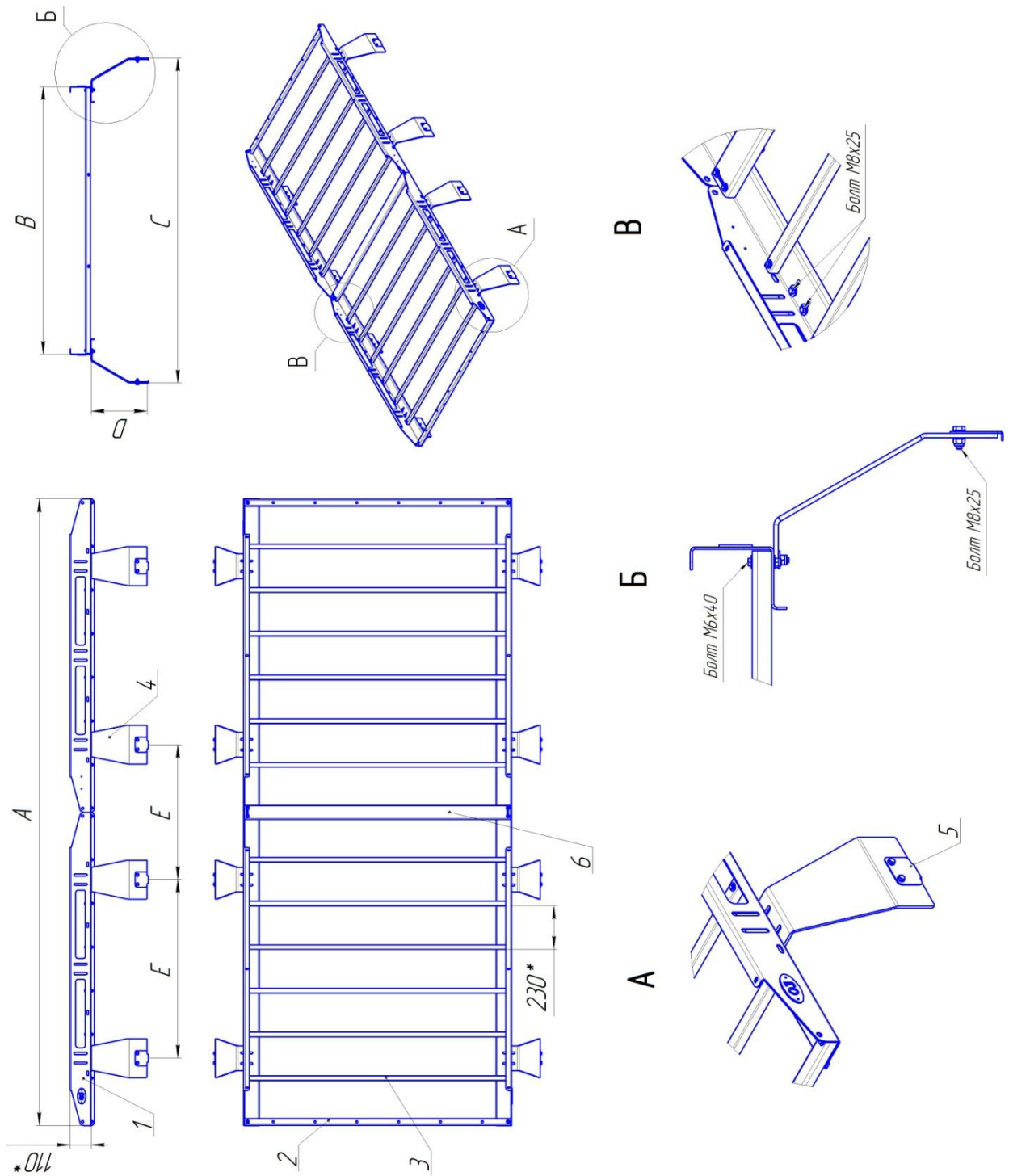


Рис. 4. Сборочный чертёж багажника "Тип 2".

Производитель имеет право без предварительного уведомления вносить изменения в изделие, которые не ухудшают его технические характеристики, а являются результатом работ по усовершенствованию его конструкции или технологии производства.

Размеры, обозначенные символами А, В, С, D и Е зависят от модели багажника. Значения этих размеров, а также масса и максимальная грузоподъемность приведены в таблице 2.

Таблица 2. Массово-габаритные параметры багажников.

Артикул	Тип	Кол-во опор	Размеры, мм					Масса, кг	Грузоподъемность, кг
			А	В	С	Д	Е		
01.260.10	1	6	2120	1410	1530	200	670	48	300
01.260.40	1	6	2120	1210	1320	120	670	40	300
01.260.70	1	6	2120	1410	1470	220	670	49	300
01.260.80	1	6	2120	1410	1480	255	670	52	300
01.270.10	1	4	1200	1210	1320	120	890	24	200
01.270.40	2	8	2400	1410	1470	220	630/730	60	400
01.280.03	1	4	1650	1610	1725	200	940	40	200
01.280.10	1	4	1650	1210	1320	120	940	33	200
01.280.21	1	4	1650	1410	1710	295	940	44	200
01.280.22	2	8	3300	1410	1710	295	710/940	89	400
01.280.40	1	4	1650	1410	1480	255	940	41	200
01.280.51	1	4	1650	1410	1530	200	940	38	200
01.280.52	2	8	3300	1610	1725	200	710/940	80	400
01.280.60	1	4	1650	1410	1470	220	940	40	200

Основные потребительские свойства, условия безопасного использования:

При перевозке груза на багажнике необходимо надёжно крепить его, обеспечивая невозможность его перемещения во время движения автомобиля.

Грузоподъёмность багажника указана с учётом распределения массы груза по всем поперечинам багажника.

Запрещается перевозить на багажнике груз, масса которого превышает грузоподъёмность багажника или массу, указанную в тех.паспорте автомобиля.

Следует учитывать, что при использовании багажника, особенно с грузом, повышается центр тяжести автомобиля. Увеличение высоты центра тяжести негативно сказывается на устойчивости и управляемости, это обстоятельство следует принимать во внимание при управлении автомобилем.

Также об увеличении высоты автомобиля с багажником следует помнить при движении в местах, имеющих ограничения по высоте: ворота гаражей, ремонтных боксов, крытые стоянки и т.п.

При использовании багажника повышается уровень шума в салоне во время движения (особенно на больших скоростях). Для снижения уровня шума рекомендуется использовать специальный щиток (дефлектор).

Необходимо периодически проверять целостность конструкции и крепежа. При деформации кронштейнов или ослаблении крепежа необходимо незамедлительно прекратить эксплуатацию багажника и принять меры по устранению неисправностей. При деформации опор эксплуатация багажника не допускается.

Срок службы 10 лет. По истечении указанного срока необходимо прекратить эксплуатацию багажника, демонтировать его с автомобиля и утилизировать как металлолом.

Регламент технического обслуживания

<i>Вид работ</i>	<i>Периодичность проведения работ</i>	
	<i>80% бездорожье/грейдер, 20% город/трасса</i>	<i>20% бездорожье/грейдер, 80% город/трасса</i>
Проверка затяжки резьбовых соединений, при необходимости затяжка	1 месяц или каждые 1000 км пробега	6 месяцев или каждые 5000 км пробега
Осмотр опор багажника на предмет наличия трещин	3 месяца или каждые 1000 км пробега	12 месяцев или каждые 3000 км пробега

Перечень недостатков, при которых эксплуатация должна быть прекращена

1. Трещины, разрывы металла опорах или кузове автомобиля в местах установки опор.
2. Деформация, выгибание опор или кузова автомобиля в местах установки опор.
3. Ослабление крепежа.

При обнаружении указанных недостатков необходимо прекратить эксплуатацию изделия и провести ремонт или замену повреждённых частей. При невозможности провести ремонт или замену необходимо демонтировать изделие с автомобиля.

Инструкция по установке:

1. Собрать багажник, установив все поперечины 3 и профили фар и номера 2 на боковины. Добиться равенства диагоналей багажника и затянуть крепеж поперечин и профилей.
2. Наживить болты крепления опор 4 к боковинам.
3. Установить багажник на крышу автомобиля.
4. Выровнять багажник на крыше, обеспечивая совпадение опор с водостоками.
5. Установить прижимы и наживить болты М8х25.
6. Затянуть крепеж опор к боковинам багажника.
7. Затянуть крепеж прижимов к опорам.

Правила транспортировки и хранения

Полужёсткая упаковка (картон или другие аналогичные материалы), в которую упаковано изделие, обеспечивает сохранность изделия при условии соблюдения перевозчиком установленных законодательством Правил перевозок грузов.

В процессе транспортировки не допускается:

- бросать изделие с высоты более 0,3 метра;
- волочить изделие по твёрдой поверхности;
- бросать на изделие предметы с массой более половины массы изделия с высоты более 0,3 метра;
- царапать изделие острыми твёрдыми предметами;
- нарушать упаковку изделия любыми способами.

Хранение изделия должно осуществляться в помещениях с относительной влажностью не более 85%, закрытых от атмосферных осадков и капель жидкости.

Требования законодательства

Продукция соответствует Техническому регламенту Таможенного союза о безопасности колёсных транспортных средств 018/2011, что подтверждается сертификатом соответствия. При внесении изменений в конструкцию транспортного средства его собственник обязан их зарегистрировать в ГИБДД в соответствии с действующими правилами.

Гарантийные обязательства

Срок гарантии составляет 10 лет со дня приобретения изделия (кроме гарантии на лакокрасочное покрытие). Срок гарантии на лакокрасочное покрытие составляет 3 года со дня приобретения изделия.

Полный текст гарантийных обязательств размещен на сайте: www.ojeer.ru

Производитель: ООО ПК «Силовые конструкции» ОГРН 1125034002631, Московская область, Орехово-Зуево, Лапина, 58А.

Разработчик: Середа А.А.

Приложение №1. Таблицы комплектации багажников.

Артикул	Наименование детали	01.260.10	01.260.40	01.260.70	01.260.80
01.011.00	Поперечина 1400мм	8	-	8	8
01.260.00	Боковина багажника L=2120 мм	2	2	2	2
01.302.00	Поперечина 1200 мм	-	8	-	-
01.362.00	Профиль фар и номера 1200 мм	-	2	-	-
01.381.00	Профиль фар и номера 1400 мм	2	-	2	2
09.322.00	Опора багажника 200 мм	6	-	-	-
09.323.00	Прижим опоры	6	-	6	6
09.325.00	Опора багажника 120 мм	-	6	-	-
09.326.00	Прижим	-	6	-	-
09.330.00	Опора багажника 220 мм	-	-	6	-
09.331.00	Опора багажника 255 мм	-	-	-	6
Болт М 6х40	Болт М 6х40	20	20	20	20
Болт М 8х25	Болт М 8х25	24	24	24	24
Гайка М 6 с-контр	Гайка М 6 самоконтр.	20	20	20	20
Гайка М 8 с-контр	Гайка М 8 самоконтр.	24	24	24	24
Колпачок болта М8	Колпачок болта М8	12	12	12	12
П-Профиль 12х9х2 580	П-Профиль 12х9х2 580 мм	-	-	2	2
П-Профиль 12х9х2 750	П-Профиль 12х9х2 750 мм	-	1	-	-
П-Профиль 12х9х2 900	П-Профиль 12х9х2 900 мм	1	-	-	-
РЭ	Руководство по эксплуатации	1	1	1	1
Сертификат	Сертификат	1	1	1	1
Шайба увеличенная 6	Шайба увеличенная 6	40	40	40	40
Шайба увеличенная 8	Шайба увеличенная 8	48	48	48	48

Артикул	Наименование детали	01.270.10	01.270.40
01.270.00	Боковина багажника L=1200 мм	2	4
01.271.00	Профиль средний 1200 мм	-	1
01.302.00	Поперечина 1200 мм	6	8
01.362.00	Профиль фар и номера 1200 мм	-	2
09.323.00	Прижим опоры	-	8
09.325.00	Опора багажника 120 мм	4	-
09.326.00	Прижим	4	-
09.330.00	Опора багажника 220 мм	-	8
Болт М 6х40	Болт М 6х40	12	24
Болт М 8х25	Болт М 8х25	16	32
Гайка М 6 с-контр	Гайка М 6 самоконтр.	12	24
Гайка М 8 с-контр	Гайка М 8 самоконтр.	16	32
Колпачок болта М8	Колпачок болта М8	8	16
П-Профиль 12х9х2 580	П-Профиль 12х9х2 580 мм	1	2
РЭ	Руководство по эксплуатации	1	1
Сертификат	Сертификат	1	1
Шайба увеличенная 6	Шайба увеличенная 6	24	48
Шайба увеличенная 8	Шайба увеличенная 8	32	64

Артикул	Наименование детали	01.280.03	01.280.10	01.280.21	01.280.22
01.011.00	Поперечина 1400мм	-	-	8	12

01.280.00	Боковина багажника L=1650 мм	2	2	2	4
01.302.00	Поперечина 1200 мм	-	6	-	-
01.362.00	Профиль фар и номера 1200 мм	-	2	-	-
01.381.00	Профиль фар и номера 1400 мм	-	-	-	2
01.383.00	Поперечина 1595 мм	8	-	-	-
01.385.00	Профиль средний 1400 мм	-	-	-	1
09.322.00	Опора багажника 200 мм	4	-	-	-
09.323.00	Прижим опоры	4	-	4	8
09.325.00	Опора багажника 120 мм	-	4	-	-
09.326.00	Прижим	-	4	-	-
09.328.00	Опора багажника 295 мм	-	-	4	8
Болт М 6х40	Болт М 6х40	16	16	16	32
Болт М 8х25	Болт М 8х25	16	16	16	32
Гайка М 6 с-контр	Гайка М 6 самоконтр.	16	16	16	32
Гайка М 8 с-контр	Гайка М 8 самоконтр.	16	16	16	32
Колпачок болта М8	Колпачок болта М8	8	8	8	16
П-Профиль 12х9х2 580	П-Профиль 12х9х2 580 мм	1	1	-	-
П-Профиль 12х9х2 900	П-Профиль 12х9х2 900 мм	-	-	1	2
РЭ	Руководство по эксплуатации	1	1	1	1
Сертификат	Сертификат	1	1	1	1
Шайба увеличенная 6	Шайба увеличенная 6	32	32	32	64
Шайба увеличенная 8	Шайба увеличенная 8	32	32	32	64

Артикул	Наименование детали	01.280.40	01.280.51	01.280.52	01.280.60
01.011.00	Поперечина 1400мм	8	8	-	6
01.280.00	Боковина багажника L=1650 мм	2	2	4	2
01.381.00	Профиль фар и номера 1400 мм	-	-	-	2
01.382.00	Профиль фар и номера 1595 мм	-	-	2	-
01.383.00	Поперечина 1595 мм	-	-	12	-
01.384.00	Профиль средний 1595 мм	-	-	1	-
09.322.00	Опора багажника 200 мм	-	4	8	-
09.323.00	Прижим опоры	4	4	8	4
09.330.00	Опора багажника 220 мм	-	-	-	4
09.331.00	Опора багажника 255 мм	4	-	-	-
Болт М 6х40	Болт М 6х40	16	16	32	16
Болт М 8х25	Болт М 8х25	16	16	32	16
Гайка М 6 с-контр	Гайка М 6 самоконтр.	16	16	32	16
Гайка М 8 с-контр	Гайка М 8 самоконтр.	16	16	32	16
Колпачок болта М8	Колпачок болта М8	8	8	16	8
П-Профиль 12х9х2 580	П-Профиль 12х9х2 580 мм	-	1	2	-
П-Профиль 12х9х2 750	П-Профиль 12х9х2 750 мм	-	-	-	1
П-Профиль 12х9х2 900	П-Профиль 12х9х2 900 мм	1	-	-	-
РЭ	Руководство по эксплуатации	1	1	1	1
Сертификат	Сертификат	1	1	1	1
Шайба увеличенная 6	Шайба увеличенная 6	32	32	64	32
Шайба увеличенная 8	Шайба увеличенная 8	32	32	64	32