



LADA Xray 2016-
Xray CROSS 2018-*

Тягово-цепное устройство (ТСУ)
съёмный квадрат

* Подходит на комплектации с указанных годов выпуска по настоящее время. Артикул: 01501501

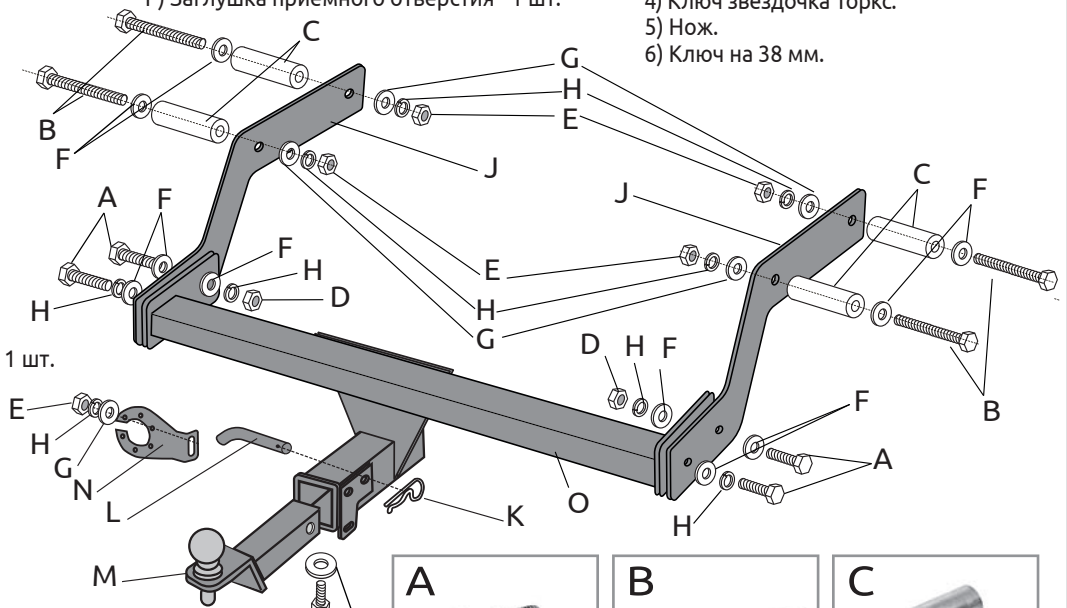
Комплектация:

- A) Болт М10х1,25х30 - 4 шт.
- B) Болт М10х90 - 4 шт.
- C) Втулка - 4 шт.
- D) Гайка М10х1,25 - 2 шт.
- E) Гайка М10 - 5 шт.
- F) Шайба 10 - 10 шт.
- G) Шайба 10 увеличенная - 6 шт.
- H) Шайба 10 гроверная - 9 шт.
- I) Болт М10х20 - 1 шт.
- J) Кронштейн левый и правый - 2 шт.
- K) Шплинт пружинный игольчатый - 1 шт.
- L) Палец гнутый гальванизированный - 1 шт.

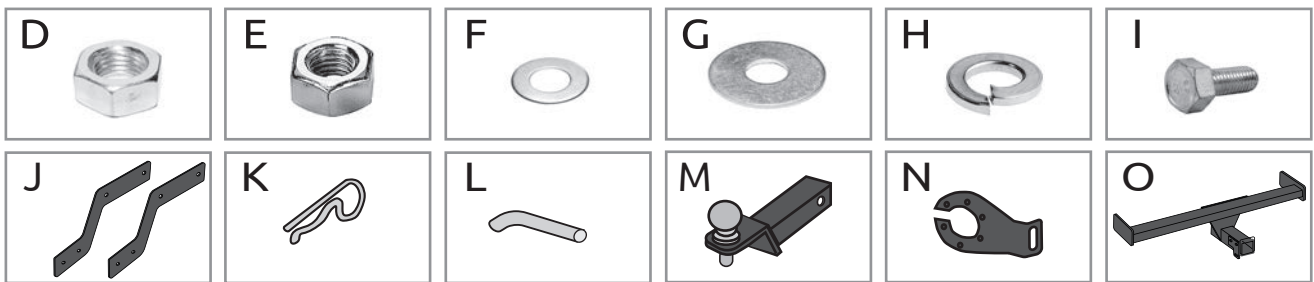
- M) Съёмный шар в сборе - 1 шт.
- N) Кронштейн розетки - 1 шт.
- O) Балка ТСУ - 1 шт.
- P) Заглушка приёмного отверстия - 1 шт.

Требуемые инструменты:

- 1) Ключ трещотка на 17 мм.
- 2) Ключ рожковый на 17 мм.
- 3) Отвертка плоская.
- 4) Ключ звёздочка Торкс.
- 5) Нож.
- 6) Ключ на 38 мм.



G - используется только для крепления заглушки



ТСУ LADA Xray / Xray CROSS	Артикул	D(кН)	H(кг)	T(кг)	C(кг)	A(кг)
		01501501	6,8	50	1650	600/800*

D= (g*T*A)/(T+A) - горизонтальная сила, действующая между тягачом и прицепом; H - статическая вертикальная нагрузка на шар; T - технически допустимая максимальная масса тягача; C - допустимая масса прицепа по данным автопроизводителя (*для прицепа не оборудованного тормозами); A - максимальная масса прицепа по данным производителя ТСУ.

Требования к установке:

- выполнять установку в специализированных организациях;
- выполнять установку изделия строго руководствуясь данной Инструкцией по установке;
- запрещается устанавливать изделие на другую марку и модель автомобиля;
- запрещается устанавливать изделие в места не предусмотренные данной Инструкцией по установке;
- запрещается подвергать изделие самостоятельным доработкам.

При установке изделия на ТС расстояние от центра шарового наконечника до вертикальной плоскости проходящей через наиболее удаленную назад крайнюю точку автомобиля составляет не менее 65 мм.

Требования к безопасной эксплуатации:

- не вставать на изделие и не буксировать авто за изделие;
- не использовать изделие в качестве опоры для домкрата;
- каждые 5 000 км контролировать момент затяжки резьбовых соединений;
- на неасфальтированном покрытии заявленные производителем показатели по допустимым нагрузкам сокращаются в 2 раза, а скорость не более 30 км/ч;
- изделие не предназначено для установки багажных платформ с креплением непосредственно на шар, использовать платформу под американский квадрат;
- фиксирующий болт М10х20 предназначен для устранения технологических люфтов у НЕнагруженного изделия;
- при установке любого нагружающего устройства (прицеп, велокрепление и т.д.) болт необходимо демонтировать.
- эксплуатация ТСУ (фаркоп) в нагруженном состоянии с затянутым фиксирующим болтом ЗАПРЕЩЕНА, так как может привести к деформации изделия;
- разрешенная скорость движения с прицепом должна соответствовать ПДД.

Технические характеристики:

- тип шара «Е»; тип соединения: шаровый;
- диаметр сцепного шара 50 мм.; масса комплекта 13 кг.;
- габаритные размеры изделия 1061х621х357 мм.;
- высота установки 350/420 мм. (требование высоты не применяется в случае транспортных средств повышенной проходимости (категории G);
- максимальные углы поворота при установке изделия на ТС составляют: в горизонтальной плоскости +- 60 град., в вертикальной плоскости +- 25 град.
- Пространственное положение шарового наконечника регламентировано правилами ЕЭК ООН №55.

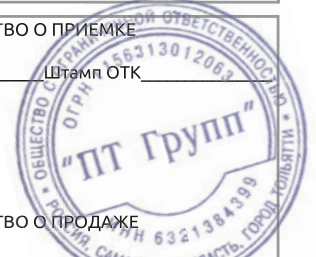
СВИДЕТЕЛЬСТВО О ПРИЕМКЕ

Дата упаковки _____ Штамп ОТК _____

СВИДЕТЕЛЬСТВО О ПРОДАЖЕ

Дата продажи _____ Штамп магазина _____

Гарантийный срок 12 месяцев с даты розничной продажи.
Сохраняйте паспорт изделия в течение всего гарантийного срока.



Инструкция по установке

ШАГ 1. С помощью ключа звездочки Торкx открутите винты крепления нижней кромки бампера. Освободите глушитель. С помощью плоской отвертки найдите скрытые в лонжероне технологические отверстия.



ШАГ 2. Удалите пластиковые заглушки с технологических отверстий с каждой стороны задних лонжеронов.



ШАГ 3. Проденьте сквозь лонжерон крепежные винты из комплекта поставки шляпками наружу автомобиля. Закрепите на винтах крепежные кронштейны. С помощью гаек, шайб и гроверных шайб.



ШАГ 4. При необходимости подрежьте бампер с внутренней стороны. Установите балку ТСУ, прикрепив её к кронштейнам с помощью крепежных винтов из комплекта поставки. Установите шар в сборе и затяните его ключом на 38мм.



ШАГ 5. Установите кронштейн крепления электрической розетки, стопорный винт снизу, **используется для исключения технологических люфтов съемного шара и только в ненагруженном состоянии! Перед сцепкой болт демонтировать!** Верните глушитель на посадочное место. Закрепите нижнюю часть бампера штатными винтами.



ШАГ 6. Установка завершена.



Производитель гарантирует соответствие изделия характеристикам, указанным в паспорте, в течение гарантийного срока, при соблюдении требований по установке и эксплуатации. Гарантия не распространяется на случаи, когда дефекты возникли по вине потребителя или третьих лиц, в результате нарушения правил транспортировки, хранения, монтажа, эксплуатации, а так же внесения изменений и доработок в конструкцию. Производитель не несёт ответственности за нанесение ущерба имуществу третьих лиц в результате неправильного хранения и эксплуатации изделия.

телефон службы технической поддержки
8 (800) 555 20 90
(звонок по России бесплатный)

www.ptuning.ru



СЕРТИФИКАТ СООТВЕТСТВИЯ

№ ЕАЭС RU C-RU.AI24.B.00035/19

Серия **RU** № **0104084**

ОРГАН ПО СЕРТИФИКАЦИИ продукции общества с ограниченной ответственностью «Симбирский центр сертификации». Место нахождения: 432030, РОССИЯ, Ульяновская область, г. Ульяновск, ул. Маяковского, 38. Адрес места осуществления деятельности: 432030, РОССИЯ, Ульяновская область, г. Ульяновск, ул. Маяковского, 38, офис 1. Регистрационный номер RA.RU.11AI24 от 10.03.2015. Телефон: +78422674703, адрес электронной почты: certif73@mail.ru.

ЗАЯВИТЕЛЬ Общество с ограниченной ответственностью «ПТ ГРУПП»
Место нахождения: 445000, Российская Федерация, Самарская область, город Тольятти, улица Вокзальная, дом 102А, строение 1, офис 5. Адрес места осуществления деятельности: 445000, Российская Федерация, Самарская область, город Тольятти, улица Вокзальная, дом 102А. ОГРН: 1156313012063.
Телефон: +78482692441. Адрес электронной почты: buh@ptuning.ru

ИЗГОТОВИТЕЛЬ Общество с ограниченной ответственностью «ПТ ГРУПП»
Место нахождения: 445000, Российская Федерация, Самарская область, город Тольятти, улица Вокзальная, дом 102А, строение 1, офис 5. Адрес места осуществления деятельности по изготовлению продукции: 445000, Российская Федерация, Самарская область, город Тольятти, улица Вокзальная, дом 102А.

ПРОДУКЦИЯ Тягово-сцепные устройства шарового типа, предназначенные для буксировки легких прицепов автомобилями российского и иностранного производства категорий M1, M1G по дорогам общего пользования согласно приложению, бланк № 0603893.

Продукция изготовлена в соответствии с ТУ 29.32.20-005-42540118-2018 «Тягово-сцепные устройства. Технические условия».

Серийный выпуск.

КОД ТН ВЭД ЕАЭС 8708 29 900 9

СООТВЕТСТВУЕТ ТРЕБОВАНИЯМ

Технического регламента Таможенного союза ТР ТС 018/2011 «О безопасности колесных транспортных средств».

СЕРТИФИКАТ СООТВЕТСТВИЯ ВЫДАН НА ОСНОВАНИИ

Протоколов испытаний от 15.02.2019 № 21, от 18.02.2019 № 25, от 21.02.2019 № 40, от 25.02.2019 № 42, от 28.02.2019 № 54 Объединенного испытательного центра Общества с ограниченной ответственностью «ЕвразэсТест», аттестат аккредитации регистрационный номер РОСС RU.0001.10TP01; Сертификата соответствия ГОСТ Р ИСО 9001-2015 (ISO 9001:2015) от 22.06.2018 № РОСС.RU.31714.04.СИЦ0.02-00078-2018, выдан органом по сертификации систем менеджмента ООО «Симбирский центр сертификации», регистрационный № РОСС.RU.31714.04.СИЦ0.02.
Схема сертификации 2с.

ДОПОЛНИТЕЛЬНАЯ ИНФОРМАЦИЯ

Применяемые документы: Правила ООН № 55-01 «Единообразные предписания, касающиеся официального утверждения механических сцепных устройств составов транспортных средств». Условия хранения 3 (ЖЗ) по ГОСТ 15150, срок хранения 3 года при соблюдении условий хранения, срок службы 5 лет с момента продажи.

СРОК ДЕЙСТВИЯ С 28.02.2019

ПО 27.02.2023

ВКЛЮЧИТЕЛЬНО

Руководитель (уполномоченное лицо) органа по сертификации

Эксперт (эксперт-аудитор) (эксперты (эксперты-аудиторы))



Маслова Ульяна Викторовна

Гаспарян Георгий Сергеевич

ПРИЛОЖЕНИЕ

К СЕРТИФИКАТУ СООТВЕТСТВИЯ № ЕАЭС RU C-RU.АИ24.В.00035/19

Серия **RU** № **0603893**

Сведения о продукции, на которую выдан сертификат соответствия

Код ТН ВЭД ЕАЭС	Полное наименование продукции, сведения о продукции, обеспечивающие её идентификацию (тип, марка, модель, артикул и др.)	Наименование и реквизиты документа (документов), в соответствии с которыми изготовлена продукция
8708 29 900 9	08041501 Тягово-сцепное устройство съемный квадрат Nissan Qashqai 2014-; 14011501 Тягово-сцепное устройство съемный квадрат Lifan X60 2011-/X70 2018-; 08101501 Тягово-сцепное устройство съемный квадрат Nissan X-Trail 2014-; 01501501 Тягово-сцепное устройство съемный квадрат LADA Xray 2016-/Xray Cross 2018- ; 07011501 Тягово-сцепное устройство съемный квадрат Renault Duster 2012-/Kaptur 2016-/Nissan Terrano 2014-.	ТУ 29.32.20-005-42540118-2018 «Тягово-сцепные устройства. Технические условия»

Руководитель (уполномоченное лицо) органа по сертификации

Эксперт (эксперт-аудитор) (эксперты (эксперты-аудиторы))



Маслова Ульяна Викторовна

(Ф.И.О.)

Гаспарян Георгий Сергеевич

(Ф.И.О.)