



TOYOTA  
Rav4 2019-\*

Тягово-цепное устройство (ТСУ)  
съемный квадрат

\* Подходит на комплектации с 2019 г.в. по настоящее время.

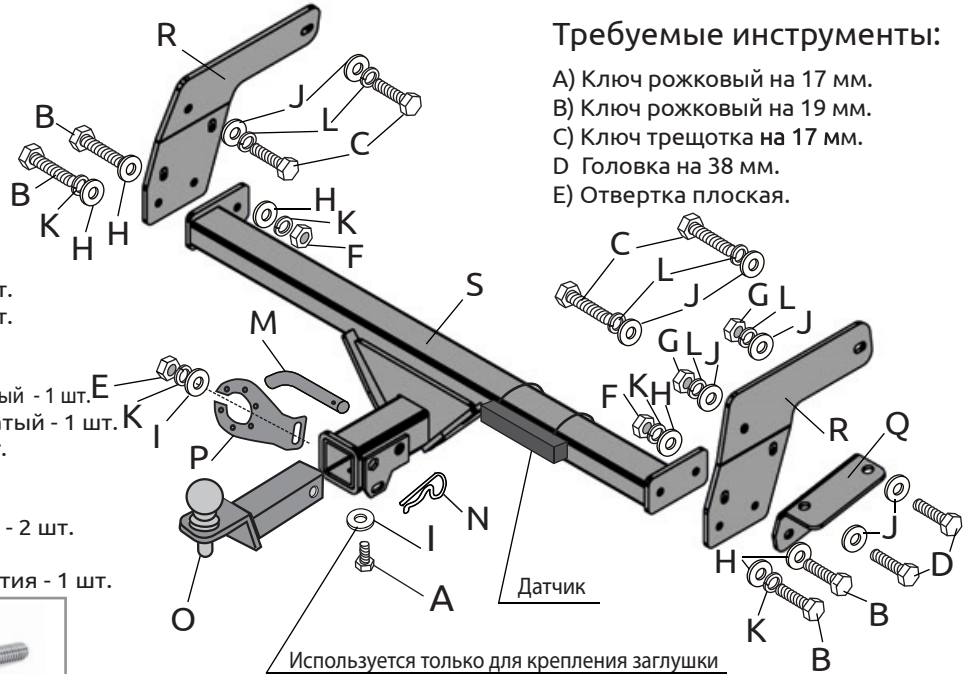
Артикул: 09061502

Комплектация:

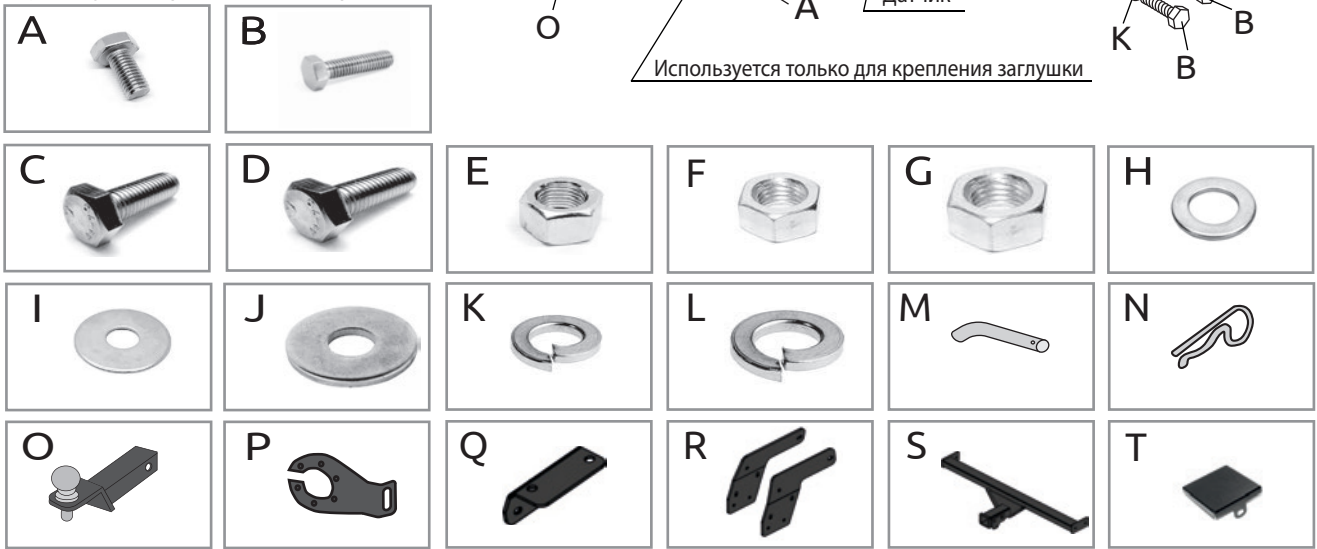
- A) Болт M10x20 - 1 шт.
- B) Болт M10x1,25x40 - 4 шт.
- C) Болт M12x1,25x30 - 4 шт.
- D) Болт M12x1,25x40 - 2 шт.
- E) Гайка M10 - 1 шт.
- F) Гайка M10x1,25 - 2 шт.
- G) Гайка M12x1,25 - 2 шт.
- H) Шайба 10 - 6 шт.
- I) Шайба 10 увеличенная - 2 шт.
- J) Шайба 12 увеличенная - 8 шт.
- K) Шайба 10 гроверная - 5 шт.
- L) Шайба 12 гроверная - 6 шт.
- M) Палец гнутый гальванизированный - 1 шт.
- N) Шплинт пружинный игольчатый - 1 шт.
- O) Съемный шар в сборе - 1 шт.
- P) Кронштейн розетки - 1 шт.
- Q) Уголок - 1 шт.
- R) Кронштейн левый и правый - 2 шт.
- S) Балка ТСУ - 1 шт.
- T) Заглушка приёмного отверстия - 1 шт.

Требуемые инструменты:

- A) Ключ рожковый на 17 мм.
- B) Ключ рожковый на 19 мм.
- C) Ключ трещотка на 17 мм.
- D) Головка на 38 мм.
- E) Отвертка плоская.



Используется только для крепления заглушки



ТСУ TOYOTA Rav4	Артикул	D(кН)	H(кг)	T(кг)	C(кг)	A(кг)
	09061502	10,4	60	2170	750/1500*	2100

D= (g\*T\*A)/(T+A) - горизонтальная сила, действующая между тягачом и прицепом; H - статическая вертикальная нагрузка на шар; T - технически допустимая максимальная масса тягача; C - допустимая масса прицепа по данным автопроизводителя (\*для прицепа не оборудованного тормозами); A - максимальная масса прицепа по данным производителя ТСУ

Требования к установке:

- выполнять установку в специализированных организациях;
- выполнять установку изделия строго руководствуясь данной Инструкцией по установке;
- запрещается устанавливать изделие на другую марку и модель автомобиля;
- запрещается устанавливать изделие в места не предусмотренные данной Инструкцией по установке;
- запрещается подвергать изделие самостоятельным доработкам.

При установке изделия на ТС расстояние от центра шарового наконечника до вертикальной плоскости проходящей через наиболее удаленную назад крайнюю точку автомобиля составляет не менее 65 мм.

Требования к безопасной эксплуатации:

- не вставать на изделие и не буксировать авто за изделие;
- не использовать изделие в качестве опоры для домкрата;
- каждые 5 000 км контролировать момент затяжки резьбовых соединений;
- на неасфальтированном покрытии заявленные производителем показатели по допустимым нагрузкам сокращаются в 2 раза, а скорость не более 30 км/ч;
- изделие не предназначено для установки багажных платформ с креплением непосредственно на шар, использовать платформу под американский квадрат;
- фиксирующий болт M10x20 предназначен для устранения технологических люфтов у НЕнагруженного изделия;
- при установке любого нагружающего устройства (прицеп, велокрепление и т.д.) болт необходимо демонтировать.
- эксплуатация ТСУ (фаркоп) в нагруженном состоянии с затянутым фиксирующим болтом ЗАПРЕЩЕНА, так как может привести к деформации изделия;
- разрешенная скорость движения с прицепом должна соответствовать ПДД.

Технические характеристики:

- тип шара «Е»; тип соединения: шаровый;
- диаметр сцепного шара 50 мм.; масса комплекта 18,6 кг.;
- габаритные размеры изделия 997x639x372 мм.;
- высота установки 350/420 мм. (требование высоты не применяется в случае транспортных средств повышенной проходимости (категории G));
- максимальные углы поворота при установке изделия на ТС составляют: в горизонтальной плоскости +/- 60 град., в вертикальной плоскости +/- 25 град.
- Пространственное положение шарового наконечника регламентировано правилами ЕЭК ООН №55.

СВИДЕТЕЛЬСТВО О ПРИЕМКЕ

Дата упаковки \_\_\_\_\_ Штамп ОТК \_\_\_\_\_

СВИДЕТЕЛЬСТВО О ПРОДАЖЕ

Дата продажи \_\_\_\_\_ Штамп магазина \_\_\_\_\_

Гарантийный срок 12 месяцев с даты розничной продажи.  
Сохраняйте паспорт изделия в течение всего гарантийного срока.



# Инструкция по установке

## ШАГ 1. Демонтируйте штатную проушину.

При установке на автомобиль оборудованный датчиком бесключевого доступа, демонтируйте датчик со штатным кронштейном и после установки фаркопа прикрепите датчик к центральной балке фаркопа хомутами, как показано на схеме.



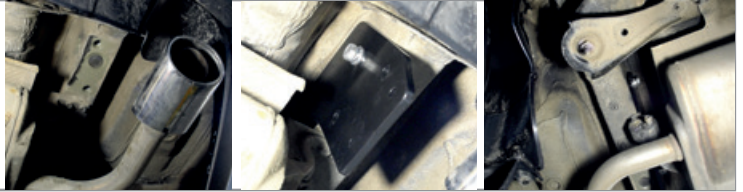
## ШАГ 2. С помощью плоской отвертки удалите заглушки с лонжерона (показаны красным).

Установите правый боковой кронштейн, совместив отверстия в нем с резьбовыми отверстиями в лонжероне, и соедините с помощью болтов M12x1,25x30 через шайбы 12 и шайбы 12 гроверные.



## ШАГ 3. Повторите шаг 2 для левой стороны автомобиля.

Кронштейны устанавливаются гибко к центру автомобиля. Соединения не затягивайте.



ШАГ 4. Установите уголок на правой стороне, совместив отверстия уголка, кронштейна и лонжерона автомобиля. Соедините уголок с кронштейном болтами M12x1,25x40 через шайбы 12 с двух сторон, шайбы 12 гроверные и гайки M12. А так же соедините с лонжероном штатными болтами крепления проушины.



ШАГ 5. Установите балку ТСУ, прикрепив его болтами M10x1,25x40 через шайбы и шайбы 10 гроверные гайками M10x1,25. Затяните все резьбовые соединения. Установите кронштейн розетки, закрепив его гайкой M10 через шайбу 10 увелич. и гровер 10. Установите шар в сборе и зафиксируйте его пальцем со шплинтом.



ШАГ 6. Установите фиксирующий болт M10x20 снизу, он используется для исключения технологических люфтов съемного шара и только в ненагруженном состоянии! Перед сцепкой болт демонтировать!

Установка завершена!



Производитель гарантирует соответствие изделия характеристикам, указанным в паспорте, в течение гарантийного срока, при соблюдении требований по установке и эксплуатации.  
Гарантия не распространяется на случаи, когда дефекты возникли по вине потребителя или третьих лиц, в результате нарушения правил транспортировки, хранения, монтажа, эксплуатации, а так же внесения изменений и доработок в конструкцию.  
Производитель не несёт ответственности за нанесение ущерба имуществу третьих лиц в результате неправильного хранения и эксплуатации изделия.





## СЕРТИФИКАТ СООТВЕТСТВИЯ

№ ЕАЭС RU C-RU.АИ24.В.00310/20

Серия **RU** № **0179500**

**ОРГАН ПО СЕРТИФИКАЦИИ** продукции общества с ограниченной ответственностью «Симбирский центр сертификации». Место нахождения: 432030, РОССИЯ, Ульяновская область, г. Ульяновск, ул. Маяковского, 38. Адрес места осуществления деятельности: 432030, РОССИЯ, Ульяновская область, г. Ульяновск, ул. Маяковского, 38, офис 1. Регистрационный номер RA.RU.11AI24 от 10.03.2015. Телефон: +78422674703, адрес электронной почты: certif73@mail.ru.

**ЗАЯВИТЕЛЬ** Общество с ограниченной ответственностью «ПТ ГРУПП». Место нахождения: 445000, Российская Федерация, Самарская область, город Тольятти, улица Вокзальная, дом 102А, строение 1, офис 5. Адрес места осуществления деятельности: 445000, Российская Федерация, Самарская область, город Тольятти, улица Вокзальная, дом 102А. ОГРН: 1156313012063. Телефон: +78482692441. Адрес электронной почты: buh@ptuning.ru.

**ИЗГОТОВИТЕЛЬ** Общество с ограниченной ответственностью «ПТ ГРУПП». Место нахождения: 445000, Российская Федерация, Самарская область, город Тольятти, улица Вокзальная, дом 102А, строение 1, офис 5. Адрес места осуществления деятельности по изготовлению продукции: 445000, Российская Федерация, Самарская область, город Тольятти, улица Вокзальная, дом 102А.

**ПРОДУКЦИЯ** Тягово-сцепные устройства шарового типа, предназначенные для буксировки легких прицепов автомобилями российского и иностранного производства категорий M1, M1G по дорогам общего пользования согласно приложению, бланк № 0684805.

Продукция изготовлена в соответствии с ТУ 29.32.20-005-42540118-2018 «Тягово-сцепные устройства. Технические условия». Серийный выпуск.

**КОД ТН ВЭД ЕАЭС** 8708 29 900 9

### СООТВЕТСТВУЕТ ТРЕБОВАНИЯМ

Технического регламента Таможенного союза ТР ТС 018/2011 «О безопасности колесных транспортных средств».

### СЕРТИФИКАТ СООТВЕТСТВИЯ ВЫДАН НА ОСНОВАНИИ

Протоколов испытаний от 13.03.2020 № 62, от 13.03.2020 № 63, от 23.03.2020 № 87, от 23.03.2020 № 88, 23.03.2020 № 89 Объединенного испытательного центра Общества с ограниченной ответственностью «ЕвразэсТест», регистрационный номер РОСС RU.0001.10ТР01; акта о результатах анализа состояния производства от 03.03.2020 № 37. Схема сертификации: 1с.

### ДОПОЛНИТЕЛЬНАЯ ИНФОРМАЦИЯ

Применяемые документы: Правила ООН № 55-01 «Единообразные предписания, касающиеся официального утверждения механических сцепных устройств составов транспортных средств». Условия хранения изделий 3 (ЖЗ) по ГОСТ 15150, срок хранения изделий - 3 года при соблюдении условий хранения, срок службы изделий - 5 лет с момента продажи.

**СРОК ДЕЙСТВИЯ С** 26.03.2020 **ПО** 25.03.2024 **ВКЛЮЧИТЕЛЬНО**

Руководитель (уполномоченное лицо) органа по сертификации

Эксперт (эксперт-аудитор) (эксперты (эксперты-аудиторы))



Маслова Ульяна Викторовна

(Ф.И.О.)

Гаспарян Георгий Сергеевич

(Ф.И.О.)



## ПРИЛОЖЕНИЕ

К СЕРТИФИКАТУ СООТВЕТСТВИЯ № ЕАЭС RU C-RU.АИ24.В.00310/20

Серия **RU** № **0684805**

### Сведения о продукции, на которую выдан сертификат соответствия

Код ТН ВЭД ЕАЭС	Полное наименование продукции, сведения о продукции, обеспечивающие её идентификацию (тип, марка, модель, артикул и др.)	Наименование и реквизиты документа (документов), в соответствии с которыми изготовлена продукция
8708 29 900 9	06041502 Тягово-сцепное устройство съемный квадрат KIA Sportage 2010-2015;  09061502 Тягово-сцепное устройство съемный квадрат Toyota Rav4 2019-;  11041501 Тягово-сцепное устройство съемный квадрат Hyundai H-1 2007-/ Starex 2007-;  18021501 Тягово-сцепное устройство съемный квадрат с нержавеющей накладкой Lexus NX 2014-;  23011501 Тягово-сцепное устройство съемный квадрат Mazda CX-5 2011-.	ТУ 29.32.20-005-42540118-2018 «Тягово-сцепные устройства. Технические условия».



Руководитель (уполномоченное лицо) органа по сертификации

Эксперт (эксперт-аудитор) (эксперты (эксперты-аудиторы))

*(Handwritten signature)*  
(подпись)

Маслова Ульяна Викторовна (Ф.И.О.)

Гаспарян Георгий Сергеевич (Ф.И.О.)