

**RENAULT**  
**Duster 2021-\*****Защита порогов прямая Ø63 мм**  
**(нержавеющая полированная сталь)**

\* Подходит на комплектации с 2021 г.в. по настоящее время

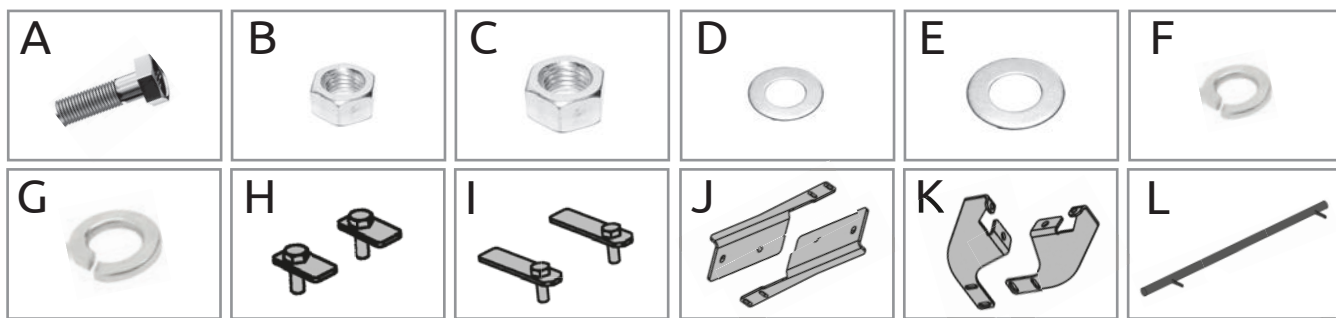
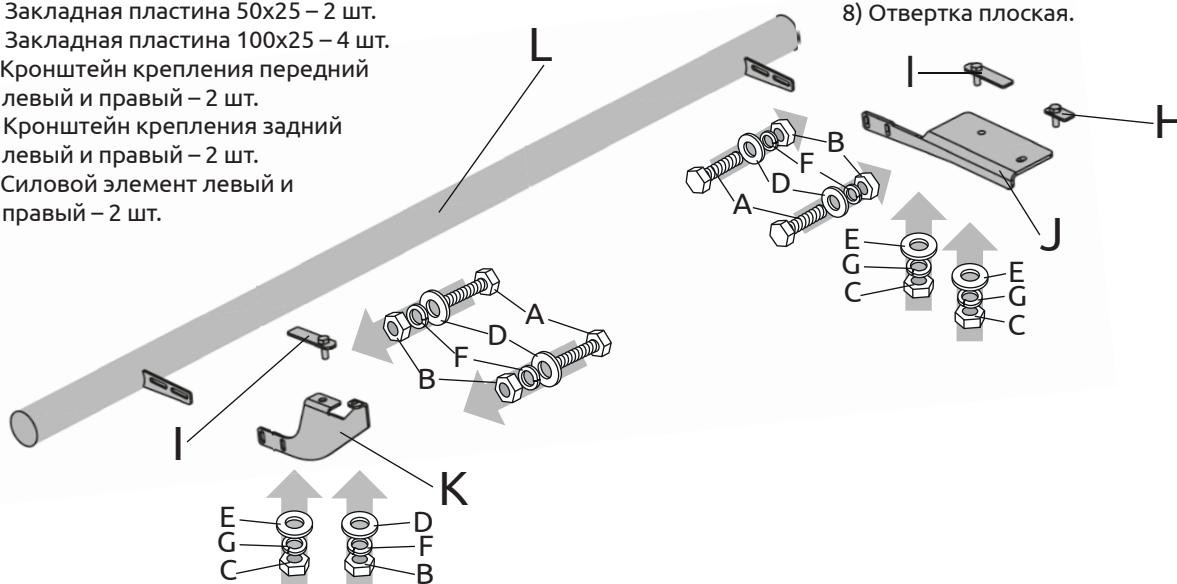
Артикул: RDU-21-220302.00

**Комплектация:**

- A) Болт М8х25 – 8 шт.
- B) Гайка М8 – 10 шт.
- C) Гайка М10 – 6 шт.
- D) Шайба 8 - 8 шт.
- E) Шайба 10 - 6 шт.
- F) Шайба 8 гроверная - 6 шт.
- G) Шайба 10 гроверная - 6 шт.
- H) Закладная пластина 50x25 – 2 шт.
- I) Закладная пластина 100x25 – 4 шт.
- J) Кронштейн крепления передний левый и правый – 2 шт.
- K) Кронштейн крепления задний левый и правый – 2 шт.
- L) Силовой элемент левый и правый – 2 шт.

**Требуемые инструменты:**

- 1) Ключ трещотка.
- 2) Удлинитель для ключа трещотки.
- 3) Головка на 13 мм.
- 4) Головка на 17 мм.
- 5) Головка на 18 мм.
- 6) Ключ гаечный на 13 мм.
- 7) Ключ гаечный на 17 мм.
- 8) Отвертка плоская.

**Требования к установке:**

- выполнять установку изделия в специализированных мастерских;
- выполнять установку изделия строго руководствуясь данной Инструкцией по установке;
- запрещается устанавливать изделие на другую марку и модель автомобиля;
- запрещается устанавливать изделие в места не предусмотренные данной Инструкцией по установке;
- запрещается подвергать изделие самостоятельным доработкам.

**Требования к эксплуатации:**

- не вставлять на изделие;
- не использовать изделие в качестве опоры для домкрата и других подъёмных механизмов;
- не буксировать за изделие;
- не протирать изделие кислотными, щелочными растворами и абразивными средствами;
- каждые 15 000 км протягивать соединительные элементы изделия.

СВИДЕТЕЛЬСТВО О ПРИЕМКЕ

Дата упаковки \_\_\_\_\_ Штамп ОТК \_\_\_\_\_



СВИДЕТЕЛЬСТВО О ПРОДАЖЕ

Дата продажи \_\_\_\_\_ Штамп магазина \_\_\_\_\_

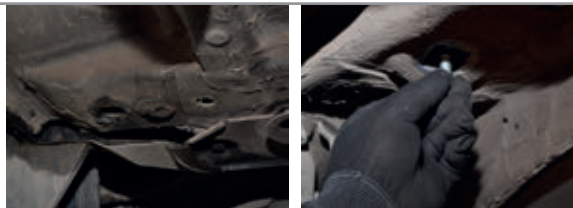
Гарантийный срок 12 месяцев с даты розничной продажи.  
Сохраняйте гарантийный талон в течение всего гарантийного срока.

# Инструкция по установке

## ШАГ 1.

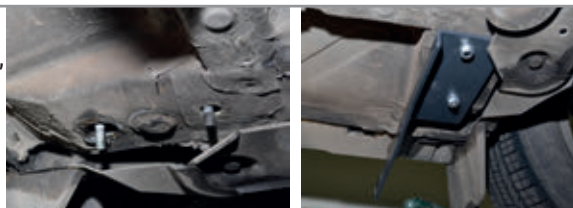
Для установки переднего кронштейна удалите резиновые заглушки на панели днища автомобиля и через большое технологическое отверстие поместите закладные шпильки, как показано на схеме, резьбой вниз.

Установите большую резиновую заглушку на место.



## ШАГ 2.

Установите передний кронштейн крепления через закладные шпильки, соединив их гайками М10, шайбами 10 и шайбами 10 гроверными.



## ШАГ 3.

Установите задний кронштейн крепления на штатную шпильку с помощью гайки М8, шайбы 8 гроверной и шайбы 8, а также через закладную шпильку, соединив ее гайкой М10, шайбой 10 и шайбой 10 гроверной.



## ШАГ 4.

Для установки силового элемента совместите отверстия на кронштейнах силового элемента с отверстиями переднего и заднего кронштейнов и соедините их с помощью болтов М8х25 через шайбы 8, шайбы 8 гроверные и гайки М8.



## ШАГ 5.

Отрегулируйте положение силового элемента относительно кузова автомобиля обеспечив минимальный зазор в 5 мм.

Затяните крепления кронштейнов и силового элемента. Повторите шаги с 1 по 5 для другой стороны автомобиля. Монтаж завершен.



Производитель гарантирует соответствие изделия характеристикам, указанным в паспорте, в течении гарантийного срока, при соблюдении требований по установке и эксплуатации. Гарантия не распространяется на случаи, когда дефекты возникли по вине потребителя или третьих лиц, в результате нарушения правил транспортировки, хранения, монтажа, эксплуатации, а так же внесения изменений и доработок в конструкцию. Производитель не несёт ответственности за нанесение ущерба имуществу третьих лиц в результате неправильного хранения и эксплуатации изделия.

Следуйте правилам по эксплуатации и уходу за деталями из нержавеющей стали, и они прослужат вам долго и надёжно:

- не реже одного раза в месяц полируйте поверхность деталей с применением средств по уходу за нержавеющей сталью;
- при полировке избегайте интенсивной обработки отдельных участков изделия;
- не используйте металлические терки и губки с абразивом для ухода за изделиями;
- не используйте хлорсодержащие и концентрированные соледержащие средства по уходу;
- регулярно убирайте загрязнения с поверхностей изделия;

Помните, что залог длительной и беспроблемной эксплуатации - аккуратное и бережное обращение с изделием!

**телефон службы технической поддержки**  
**8 (800) 555 20 90**  
(звонок по России бесплатный)

[www.ptuning.ru](http://www.ptuning.ru)