



RENAULT
Duster 2021-*

Защита порогов с алюминиевой
площадкой Ø51 мм
(полимерно-порошковая краска)

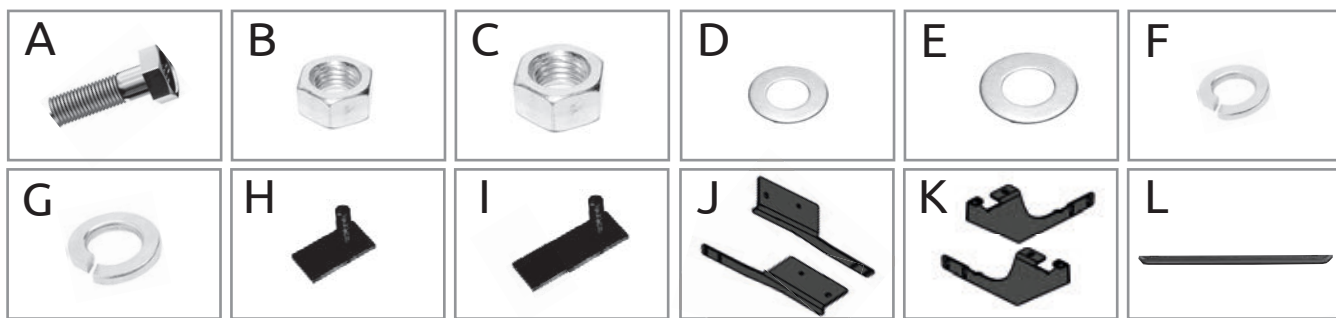
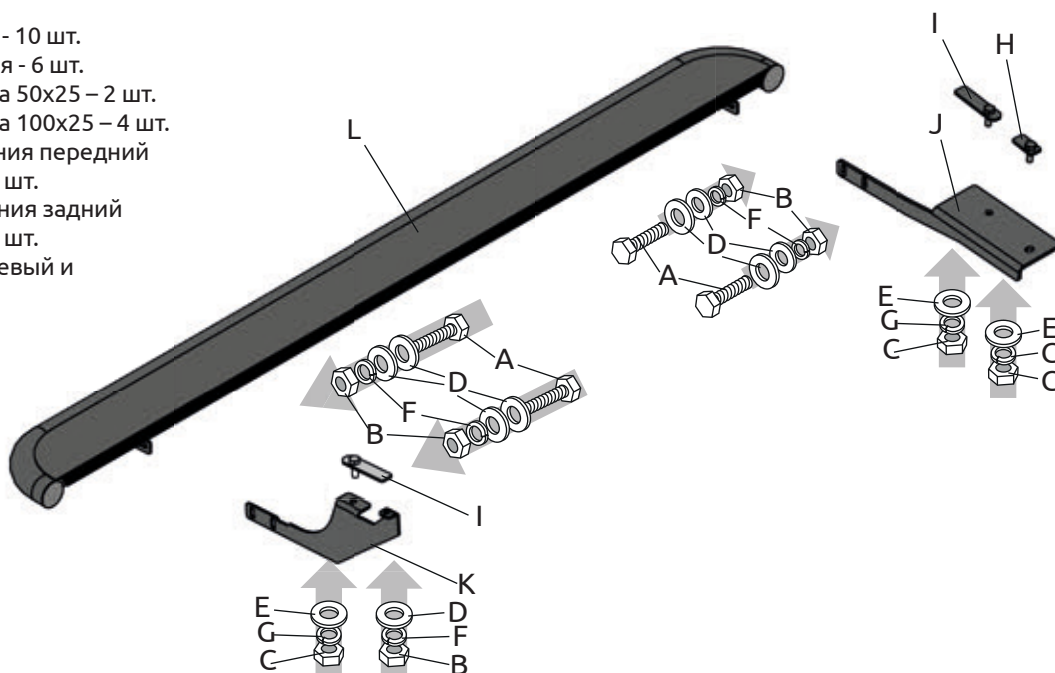
* Подходит на комплектации с 2021 г.в. по настоящее время. Артикул: RDU-21-330301.11/RDU-21-330301.22

Комплектация:

- A) Болт М8х25 – 8 шт.
- B) Гайка М8 – 10 шт.
- C) Гайка М10 – 6 шт.
- D) Шайба 8 - 18 шт.
- E) Шайба 10 - 6 шт.
- F) Шайба 8 гроверная - 10 шт.
- G) Шайба 10 гроверная - 6 шт.
- H) Закладная пластина 50х25 – 2 шт.
- I) Закладная пластина 100х25 – 4 шт.
- J) Кронштейн крепления передний левый и правый – 2 шт.
- K) Кронштейн крепления задний левый и правый – 2 шт.
- L) Силовой элемент левый и правый – 2 шт.

Требуемые инструменты:

- 1) Ключ гаечный на 10 мм.
- 2) Ключ гаечный на 13 мм.
- 3) Ключ гаечный на 17 мм.
- 4) Отвертка плоская.



Требования к установке:

- выполнять установку изделия в специализированных мастерских.
- выполнять установку изделия строго руководствуясь данной Инструкцией по установке.
- запрещается устанавливать изделие на другую марку и модель автомобиля;
- запрещается устанавливать изделие в места не предусмотренные данной Инструкцией по установке;
- запрещается подвергать изделие самостоятельным доработкам.

Требования к эксплуатации:

- статическая нагрузка не более 100 кг;
- не использовать изделие в качестве опоры для домкрата и других подъёмных механизмов;
- не буксировать за изделие;
- не протирать изделия кислотными, щелочными растворами и абразивными средствами;
- каждые 15 000 км протягивать соединительные элементы изделия.

СВИДЕТЕЛЬСТВО О ПРИЕМКЕ

Дата упаковки _____ Штамп ОТК _____



СВИДЕТЕЛЬСТВО О ПРОДАЖЕ

Дата продажи _____ Штамп магазина _____

Гарантийный срок 12 месяцев с даты розничной продажи.
Сохраняйте гарантийный талон в течение всего гарантийного срока.

Инструкция по установке

ШАГ 1.

Для установки переднего кронштейна удалите резиновые заглушки на панели днища автомобиля и через большое технологическое отверстие поместите закладные шпильки, как показано на схеме, резьбой вниз.

Установите большую резиновую заглушку на место.



ШАГ 2.

Установите передний кронштейн крепления через закладные шпильки, соединив их гайками М10, шайбами 10 и шайбами 10 гроверными.



ШАГ 3.

Установите задний кронштейн крепления на штатную шпильку с помощью гайки М8, шайбы 8 гроверной и шайбы 8, а также через закладную шпильку, соединив ее гайкой М10, шайбой 10 и шайбой 10 гроверной.

Установите металлическую пластину с внутренней стороны силового элемента при помощи болтов М6х25, шайб 6 гроверных, шайб 6 и гаек М6, как показано на схеме.



ШАГ 4.

Для установки силового элемента совместите отверстия на кронштейнах силового элемента с отверстиями переднего и заднего кронштейнов и соедините их с помощью болтов М8х25 через шайбы 8, шайбы 8 гроверные и гайки М8.



ШАГ 5.

Отрегулируйте положение силового элемента относительно кузова автомобиля обеспечив минимальный зазор в 5 мм.

Затяните крепления кронштейнов и силового элемента. Повторите шаги с 1 по 5 для другой стороны автомобиля. Монтаж завершен.



Производитель гарантирует соответствие изделия характеристикам, указанным в паспорте, в течение гарантийного срока, при соблюдении требований по установке и эксплуатации. Гарантия не распространяется на случаи, когда дефекты возникли по вине потребителя или третьих лиц, в результате нарушения правил транспортировки, хранения, монтажа, эксплуатации, а так же внесения изменений и доработок в конструкцию. Производитель не несёт ответственности за нанесение ущерба имуществу третьих лиц в результате неправильного хранения и эксплуатации изделия. Следуйте правилам по эксплуатации и уходу за деталями из стали с полимерно-порошковым покрытием, и они прослужат вам долго и надёжно:

- периодически очищайте поверхность детали от грязи и пыли, не пользуясь абразивными материалами и кислотными и щелочными очищающими составами;
- регулярно убирайте налипший снег и грязь, чтобы поверхность изделий оставалась сухой и чистой;
- не используйте металлические терки и губки с абразивом, хлорсодержащие и содосодержащие средства по уходу;
- при небольших повреждениях покрытия обработайте деталь преобразователем ржавчины и аккуратно покройте место повреждения подходящей краской.

Помните, что залог длительной и беспроблемной эксплуатации - аккуратное и бережное обращение с изделием!

телефон службы технической поддержки
8 (800) 555 20 90
(звонок по России бесплатный)

www.ptuning.ru