

Рис. 72. Подвеска передняя в сборе (2901), амортизаторы передние (2905)
 Fig. 72. Front suspension in assy (2901), front shock absorbers (2905)

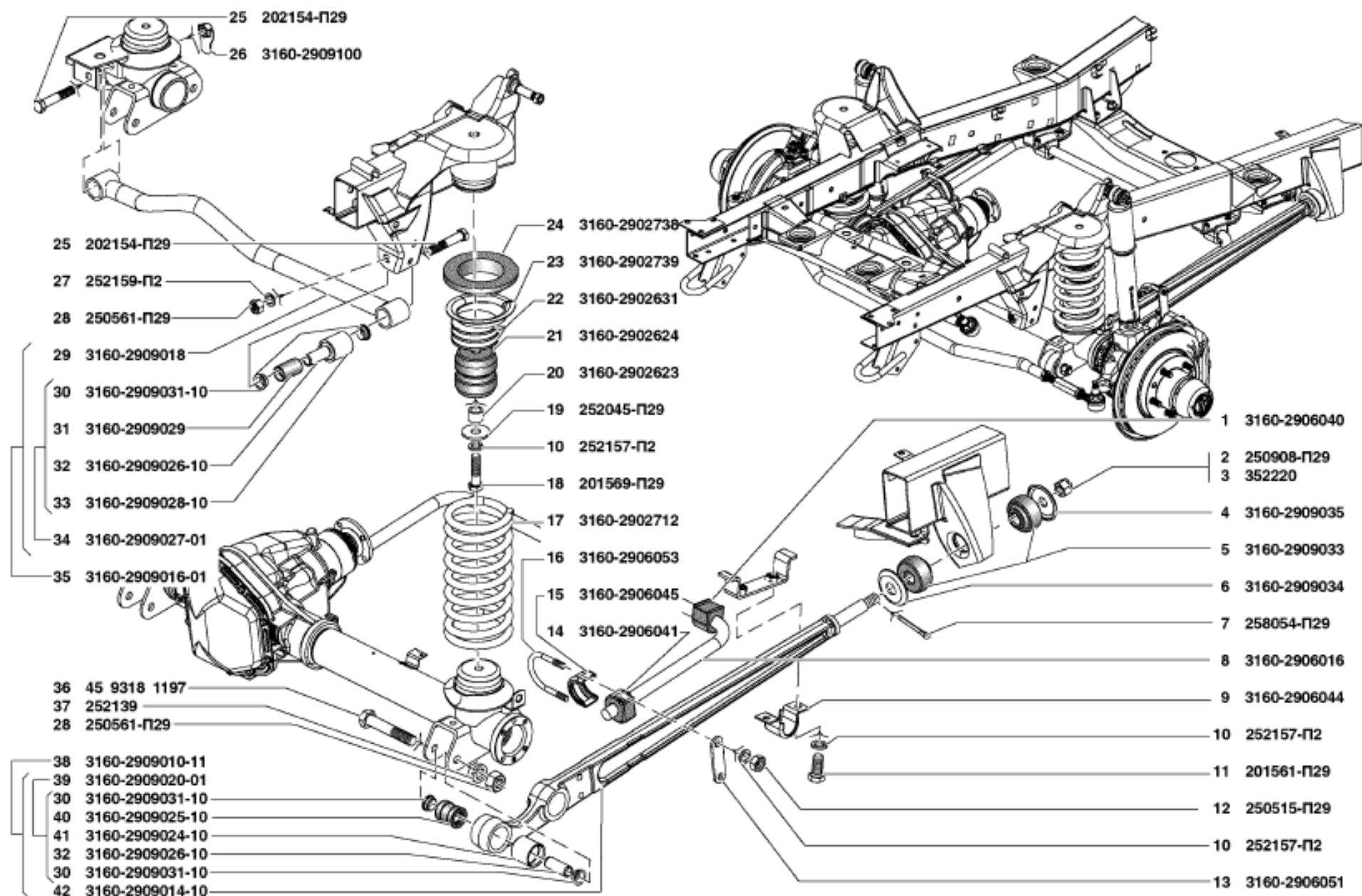


Рис. 73. Пружины передние (2902), стабилизатор поперечной устойчивости (2906), штанги реактивные передней подвески (2909)
Fig. 73. Front springs (2902), sway eliminator (2906), front suspension reactive rods (2909)

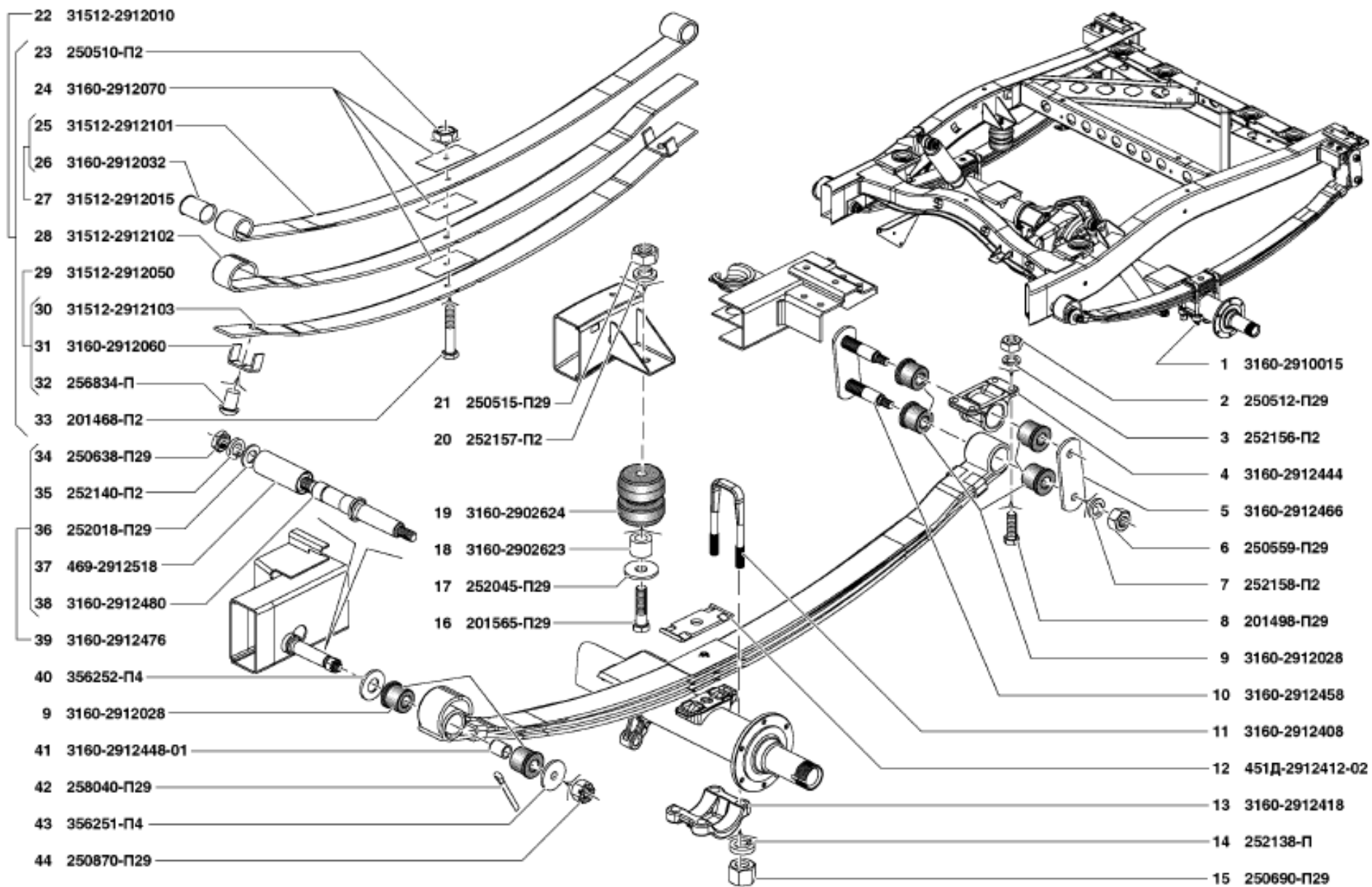


Рис. 74. Рессоры задние (2912)
 Fig. 74. Rear springs (2912)