



ИИТЕХНО
ТЮНИНГ ТРАНСМИССИИ

БЛОККА®

100% АВТОМАТИЧЕСКАЯ
БЛОКИРОВКА

ДЛЯ АВТОМОБИЛЕЙ
NISSAN



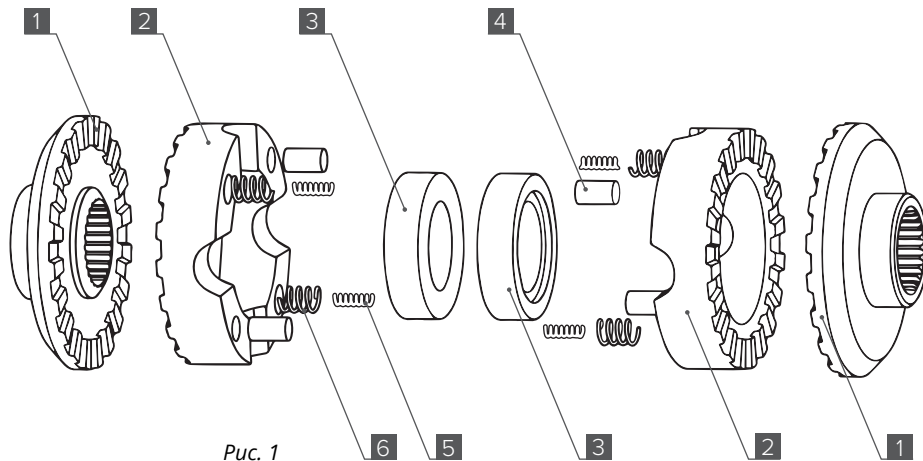
ИНСТРУКЦИЯ ПО УСТАНОВКЕ

- ⓘ **ВНИМАНИЕ:** Прежде чем приступить к работе по установке, полностью ознакомьтесь с данной инструкцией.
- ⓘ **ВНИМАНИЕ:** В связи с постоянной работой по совершенствованию изделия, повышающей его надёжность и улучшающей эксплуатационные характеристики, в конструкцию могут быть внесены незначительные изменения, не отражённые в настоящей инструкции.



**Элементы блокировки
в комплекте (Рис.1):**

- 1- Полуосевая муфта – 2 шт.
- 2- Распорная муфта – 2 шт.
- 3- Дистанционное кольцо – 2 шт.
- 4- Штифты – 4 шт.
- 5- Пружинки малые – 4 шт.
- 6- Пружинки большие – 4 шт.



ЭТАП 1. Установка блокировки.

Установка блокировки производится в оригинальный (заводской) корпус дифференциала. За пошаговой инструкцией по снятию и установке корпуса дифференциала, а также регулировке пятна контакта шестерён главной передачи обратитесь к документации по ремонту и эксплуатации автомобиля вашей марки и модификации.

Перед разборкой корпуса дифференциала следует нанести любым удобным способом метки на обе половинки корпуса. Данная операция необходима для сохранения взаимного расположения половинок при сборке корпуса, которое было заложено при изготовлении на заводе.

1. Открутите восемь болтов (на **Рис. 2** выделены серым), скрепляющих две половинки и разъедините корпус.
2. Извлеките из корпуса всё его содержимое: сателлиты, оси сателлитов, полуосевые шестерни и их опорные шайбы. Удалите возможные загрязнения и остатки масла с корпуса дифференциала.
3. Осмотрите корпус на предмет наличия сколов, трещин, задиров или подобных повреждений. Посадочные места полуосевых муфт не должны иметь видимого износа, а установленная полуосевая муфта не должна иметь ощутимого радиального люфта. В случае необходимости замените корпус на новый или лучшего состояния.



ЭТАП 1. Установка блокировки.

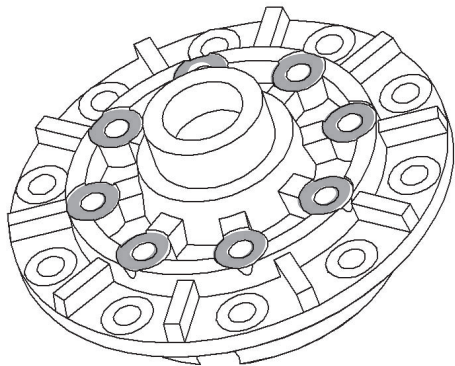


Рис. 2

- ⓘ **ВАЖНО:** Помните, от состояния корпуса дифференциала зависит корректная работа блокировки.
- 4. Выньте из упаковки компоненты блокировки и осмотрите их на предмет возможных производственных дефектов. При необходимости очистите поверхность от возможных загрязнений.
- ⓘ **ВАЖНО:** Чтобы быть уверенным, что ваша новая блокировка будет работать должным образом, необходимо до окончательной сборки произвести следующий замер:



ЭТАП 1. Установка блокировки.

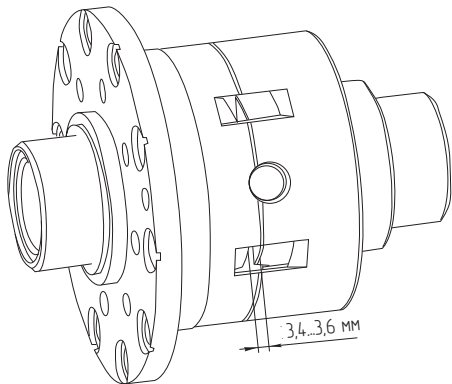


Рис. 3

5. Для проведения замера рекомендуем собрать блокировку в корпус дифференциала БЕЗ крестовины и дистанционных колец, но с установленными пружинками и штифтами.

Используя набор плоских щупов, через отверстия крестовины измерьте зазор как указано на **Рис. 3**. Зазор между распорными муфтами при установленной блокировке в собранный корпус дифференциала должен составлять от 3,4 до 3,6 мм.

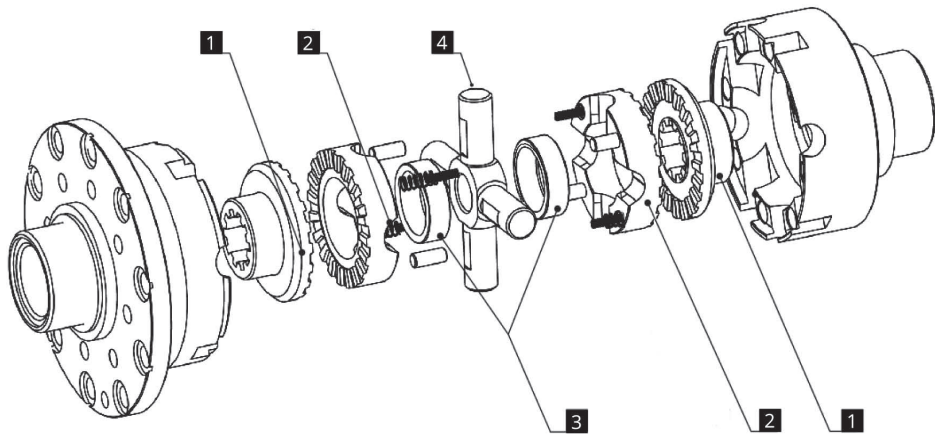
- ❗ **ВНИМАНИЕ:** Если зазор не укладывается в интервал от 3,4 до 3,6 мм, корпус дифференциала необходимо заменить.

Если результаты измерений лежат в допустимом диапазоне, то можете смело приступать к дальнейшей сборке блокировки, в противном случае вам необходимо заменить корпус дифференциала.

- ❗ **ВНИМАНИЕ:** Регулировочные шайбы из-под полуосевых шестерен убираются и при установке блокировки не ставятся.



ЭТАП 1. Установка блокировки.



6. Соберите блокировку в корпус дифференциала, соблюдая последовательность, изображенную на Рис.4.
- Полуосевые муфты [1];
 - Распорные муфты [2], предварительно поместив в них штифты (цилиндрические колодцы) и пружинки (продолговатые колодцы), причем в большие пружинки следует поместить малые, немного смазав их консистентной смазкой (литол) для предотвращения выпадения пружин из колодцев;



ЭТАП 1. Установка блокировки.

ⓘ ВАЖНО: При сборке особое внимание обратите на правильность расположения штифтов и пружинок.

- Дистанционные кольца [3] установить плоскими торцами к крестовине;
- Крестовина [4];
- Расположите муфты таким образом, чтобы штифты одной муфты были напротив колодцев с пружинками другой муфты.



ЭТАП 1. Установка блокировки.

7. Собирая блокировку в корпус дифференциала, не забудьте совместить ранее нанесенные метки на половинках.
8. Стяните половинки корпуса восьмью болтами с моментом затяжки указанным в документации по ремонту и эксплуатации автомобиля вашей марки и модификации.

Производите установку корпуса дифференциала обратно в корпус моста согласно документации по ремонту и эксплуатации автомобиля вашей марки и модификации. При необходимости произведите регулировку шестерен главной передачи.



ЭТАП 2. Проверка работоспособности блокировки.

Для проверки корректности установки и работоспособности блокировки выполните следующие действия:

1. Вывесите оба колеса моста, в который была установлена блокировка.
2. Поставьте КПП на передачу, чтобы заблокировать вращение карданного вала.
3. Вращайте одно из колёс по ходу движения до тех пор, пока оно не остановится, и зафиксируйте его.
4. Вращайте другое колесо в противоположном направлении. Блокировка должна размыкаться с характерными щелчками.
5. Теперь вращайте первое колесо против движения до тех пор, пока оно не будет заблокировано, а второе по ходу движения. Также должны раздаваться характерные щелчки при разблокировке.
6. Повторите шаги 2–4, только теперь блокируя второе колесо и вращая первое.



ЭТАП 3. Эксплуатация.

I *Рекомендуемое масло: согласно рекомендациям завода-изготовителя для вашего климатического пояса.*

Безопасность и эффективность эксплуатации автомобиля, оборудованного данной блокировкой, напрямую зависит от полного понимания принципов ее работы. Внимательно прочитайте руководство «Блокка®- принцип работы и эксплуатация» и досконально разберитесь во всех тонкостях. Будьте осторожны и наслаждайтесь проходимостью.



19.0617

© «ИЖ-ТЕХНО», 2017



50.60.31.004.000M



www.izh-techno.ru

8-800-700-27-10