

ТЕХНИЧЕСКИЙ ПАСПОРТ

Бампер задний усиленный 03.108.NN с возможностью установки двух калиток

Применение: УАЗ 3741, 3909, 2206, 3962

Возможные комплектации: 03.108.NN, где NN число от 01 до 99.

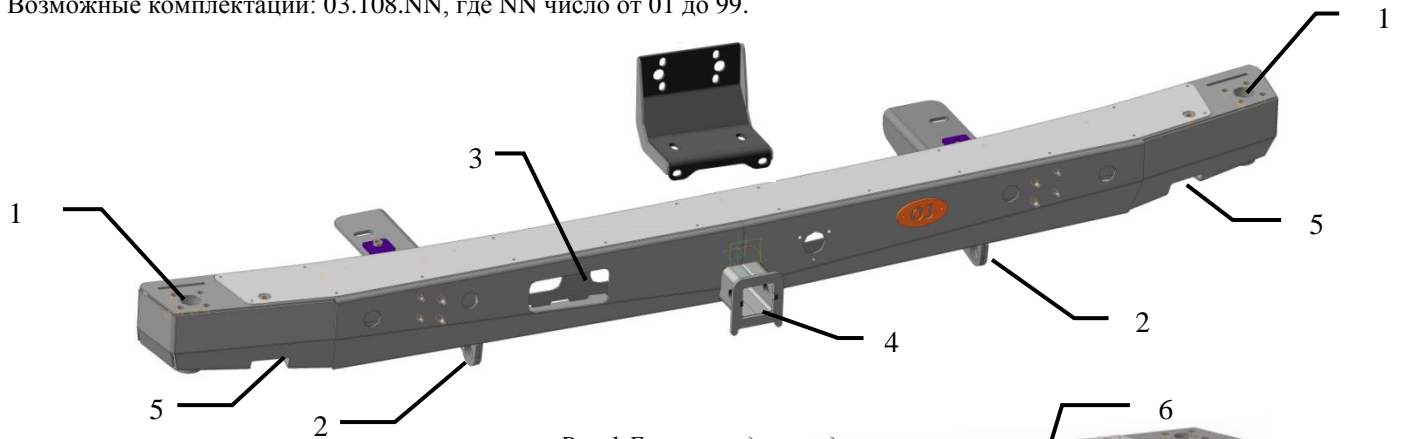


Рис.1 Бампер вид спереди

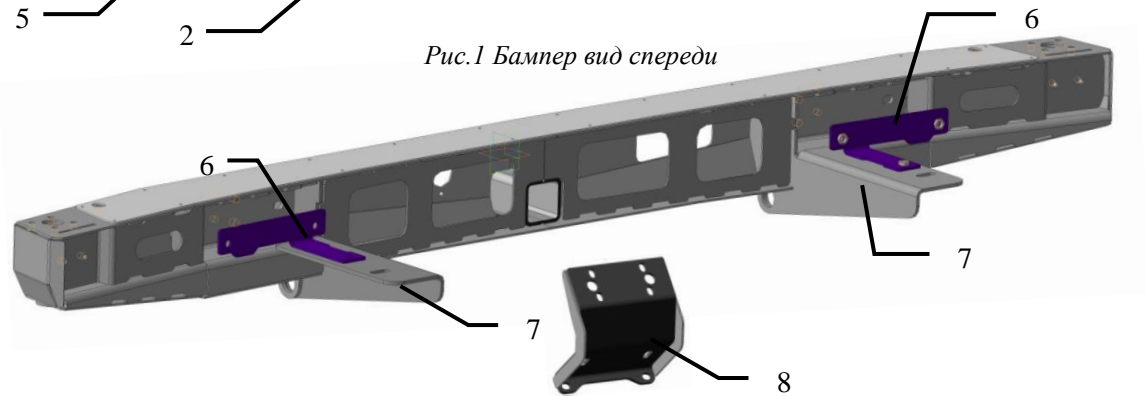


Рис.2 Бампер вид сзади



Составные части бампера (базовая комплектация):

1. Установочное отверстие под ось
2. Буксирная проушина
3. Окно для установки штатного заднего противотуманного фонаря
4. Кронштейн под квадрат 50x50 мм
5. Площадка для упора реечного домкрата
6. Закладная пластина с гайками
7. Кронштейн рамы

Дополнительные аксессуары (не входят в базовую комплектацию)

8. Кронштейн центральный

Производитель имеет право без предварительного уведомления вносить изменения в изделие, которые не ухудшают его технические характеристики, а являются результатом работ по усовершенствованию его конструкции или технологии производства.

Технические характеристики:

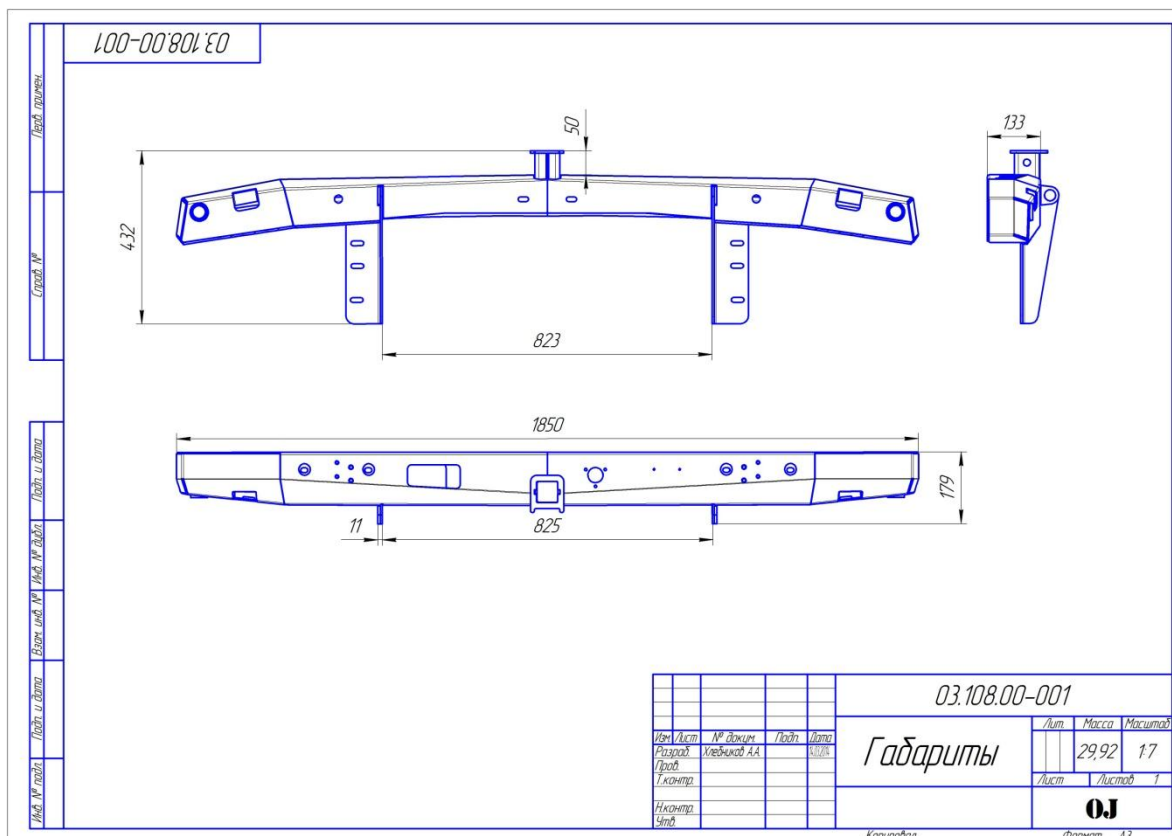


Рис. 3 Габаритный чертёж

Габаритные размеры (без упаковки): 432x179x1850

Масса нетто (базовая комплектация без учета калитки): 33 кг

Основные потребительские свойства, условия безопасного использования:

В связи с тем, что бампер предназначен для использования в условиях, при которых возникают повышенные нагрузки на автомобиль, необходимо периодически проверять целостность конструкции и крепежа.

При деформации кронштейнов или ослаблении крепежа необходимо незамедлительно прекратить эксплуатацию бампера и принять меры по устранению неисправностей.

Бампер предназначен для установки на автомобиль со стандартным не лифтованным кузовом.

Допустимая нагрузка на буксирную проушину 2 при буксировке по дорогам общего пользования 3 тонны. Допускается использовать динамический трос для выдёргивания застрявшего автомобиля с разрывной нагрузкой до 11 тонн.*

При использовании троса необходимо надёжно крепить его как к бамперу, так и к буксирующему/ буксируемому автомобилю. Крепление троса к буксирной проушине осуществлять с использованием шакла.

*- в связи с невозможностью достоверно определить величину нагрузки на буксирной проушине, возникающей при выдёргивании застрявшего автомобиля (реальные характеристики троса, степень застревания, наличие предметов, препятствующих высвобождению автомобиля и прочее) производитель не несёт ответственности за возможные повреждения бампера и/или автомобиля в таких случаях.

Бампер задний усиленный 03.108.NN с возможностью установки двух калиток

Возможно использование одной универсальной калитки типа 07.ZZZ.NN.

Кронштейн под квадрат 50x50 мм 3 предназначен для установки фаркопа и буксировки прицепа до 1 тонны при использовании переходника с минимальным расстоянием между центром квадрата 50x50 и центром шара по вертикали (см. таблицу ниже). Без установки центрального кронштейна 8 (не входит в базовую комплектацию) запрещается использование кронштейна под квадрат 50x50 мм для прицепа свыше 1 тонны, выдёргивания застрявшего автомобиля, установки съемной площадки лебедки.

Срок службы 10 лет. По истечении указанного срока необходимо прекратить эксплуатацию бампера, демонтировать его с автомобиля и утилизировать как металлолом.

Ввиду особенности конструкции силового бампера (обеспечение максимально возможного угла съезда) кронштейн для установки фаркопа (кронштейн под квадрат 50x50) расположен достаточно высоко, по сравнению со штатными буксировочными устройствами. Это приводит к возникновению существенных нагрузок на бампер, по сравнению с низко висящим штатным буксировочным устройством (из-за плеча от места крепления фаркопа до его шара, создающего «вредный» крутящий момент).

ВНИМАНИЕ!

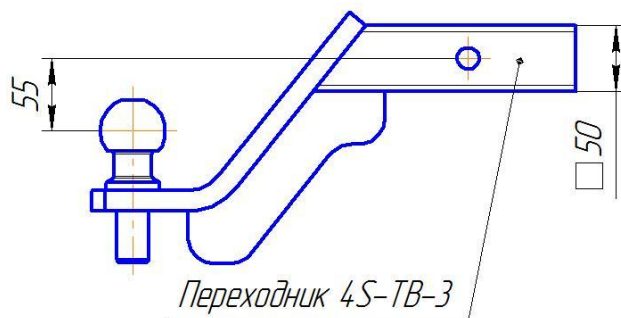
Перед началом эксплуатации прицепа необходимо убедиться в том, что полная масса прицепа, а также вертикальная статическая нагрузка на сцепное устройство не превышают величин, установленных данным Руководством.

Максимально допустимая вертикальная статическая нагрузка на сцепное устройство вне зависимости от полной массы прицепа - не более 100 кг.

Максимально допустимая полная масса прицепа ограничивается в зависимости от типа используемого переходника для крепления шара фаркопа:

Расстояние между центром квадрата 50x50 и центром шара по вертикали, мм	Тип используемого переходника	Максимально допустимая полная масса буксируемого прицепа, кг
0-15	переходник малый типа 4S-TB-2	2500
16-55	переходник средний типа 4S-TB-3	1400
56-145	переходник большой типа 4S-TB-4	500
более 145 мм	-	буксировка прицепа не допускается



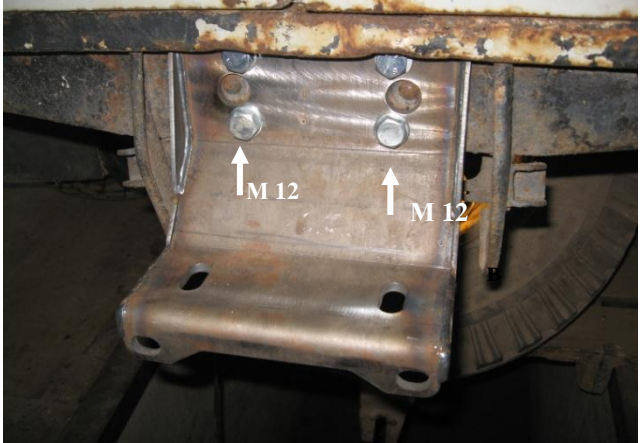

Расстояние между центром квадрата 50x50 и центром шара фаркопа по вертикали



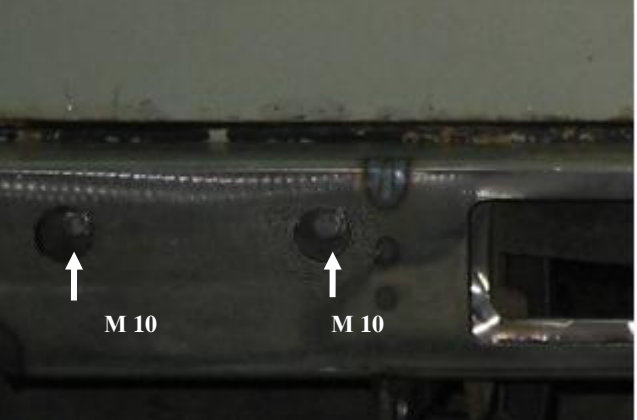
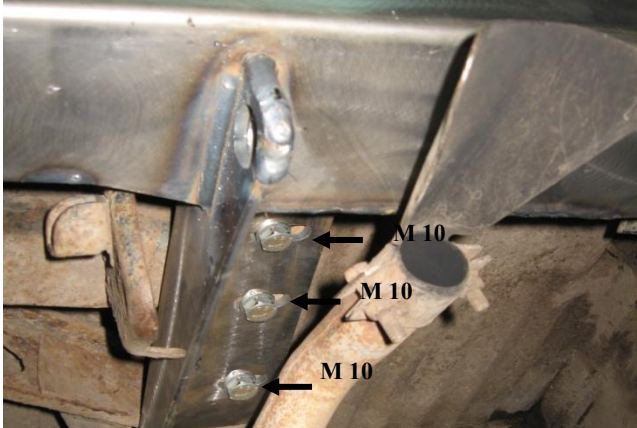
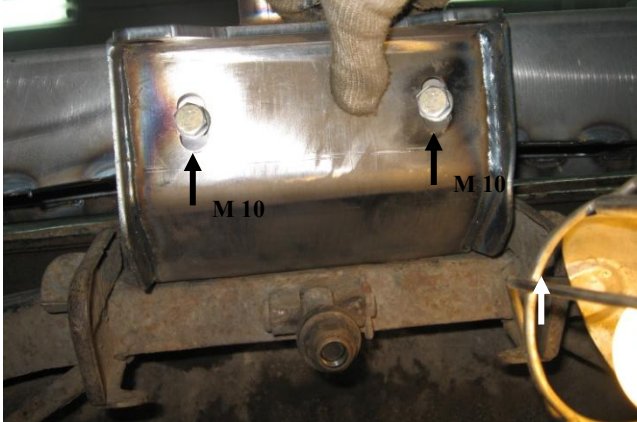
ВНИМАНИЕ!

Буксировка прицепа, не соответствующего указанным требованиям, может привести к повреждению или разрушению бампера!

Инструкция по установке:

1.	 <p>Кузов</p> <p>Кронштейн рамы</p> <p>Рама</p> <p>Кронштейн рамы</p>	<p>Демонтировать штатный бампер, подножки.</p>
2.	 <p>Кронштейн рамы (вид изнутри)</p> <p>Закладная пластина</p>	<p>Установить закладную пластину с гайками в левый и правый кронштейн рамы.</p>
3.	 <p>M12</p> <p>M12</p>	<p>Установить кронштейн центральный. Слегка подтянутые болты должны позволять кронштейну немного двигаться. Окончательное затягивание крепежа производится после установки и выравнивания бампера.*</p> <p>* - Центральный кронштейн не входит в базовую комплектацию.</p>
4.		<p>Надеть бампер на кронштейны с установленными закладными пластинами.</p>

Бампер задний усиленный 03.108.NN с возможностью установки двух калиток

5.		<p>Установить болт М10 с каждой стороны кронштейна. Слегка подтянутые болты должны позволять бамперу немного двигаться.</p>
6.		<p>Закрепить снизу к каждому лонжерону тремя болтами М10 через увеличенные шайбы.</p>
7.		<p>Закрепить кронштейн центральный к бамперу. Слегка подтянутые болты должны позволять кронштейну немного двигаться.</p>
8.		<p>Выровнять положение бампера относительно горизонтальной плоскости, равномерно распределить зазоры. Окончательно затянуть крепеж.</p>

Правила транспортировки и хранения

Полужёсткая упаковка (картон или другие аналогичные материалы), в которую упаковано изделие, обеспечивает сохранность изделия при условии соблюдения перевозчиком установленных законодательством Правил перевозок грузов.

В процессе транспортировки не допускается:

- бросать изделие с высоты более 0,3 метра;
- волочить изделие по твёрдой поверхности;
- бросать на изделие предметы с массой более половины массы изделия с высоты более 0,3 метра;
- царапать изделие острыми твёрдыми предметами;
- нарушать упаковку изделия любыми способами.

Хранение изделия должно осуществляться в помещениях с относительной влажностью не более 85%, закрытых от атмосферных осадков и капель жидкости.

Бампер задний усиленный 03.108.NN с возможностью установки двух калиток

Требования законодательства

Продукция сертифицирована и соответствует Техническому регламенту о безопасности колёсных транспортных средств. При внесении изменений в конструкцию транспортного средства его собственник обязан их зарегистрировать в ГИБДД в соответствии с действующими правилами.

Гарантийные обязательства

Настоящие гарантийные обязательства распространяются на продукцию под маркой «ОJ», произведённую ООО ПК «Силовые конструкции».

Срок гарантии составляет 10 лет со дня приобретения изделия (кроме гарантии на лакокрасочное покрытие).

Срок гарантии на лакокрасочное покрытие составляет 3 года со дня приобретения изделия.

Полный текст гарантийных обязательств размещен на сайте : www.ojeep.ru

Производитель:

ООО ПК «Силовые конструкции» ОГРН 1125034002631, Московская область, Орехово-Зуево, Лапина, 58А.

Возможные комплектации

Артикул	Наименование детали	03.108.01 комплект	03.108.02 комплект
03.108.00	Бампер задний УАЗ Буханка	1	1
07.104.00	Калитка правая универсальная	-	1
07.122.00	Скоба оси правая	-	1
07.131.00	Конус разрезной	-	1
12.114.00	Заглушка отверстия оси	-	1
12.121.00	Заглушка отверстия под ось калитки	2	-
14.118.00	Площадка замка правая	-	1
14.132.00	Ось 310 мм	-	1
14.150.00	Основание кронштейна запасного колеса 110 мм	-	1
14.154.00	Кронштейн запасного колеса.	-	1
17.118.00	Закладная с гайками правая	1	1
17.119.00	Закладная с гайками левая	1	1
18.201.00	Кронштейн запорного устройства левый	-	1
18.202.00	Кронштейн запорного устройства правый	-	1
18.203.00	Крюк запорного устройства	-	1
18.204.00	Ручка запорного устройства	-	1
18.205.00	Дуга запорного устройства	-	2
18.206.00	Проушина запорного устройства	-	1
2705-6306016	Буфер петли задней двери ГАЗ-2705	-	3
7204	Подшипник 7204	-	1
7206	Подшипник 7206	-	1
Болт М 10х35	Болт М 10х35	10	19
Болт М 6х25	Болт М 6х25	-	4
Болт М 8х25	Болт М 8х25	6	6
Винт М8х30	Винт М8х30 (внутренний шестигранник)	-	8
Гайка колёс М14х1,5	Гайка колёсная М14х1,5	-	3
Гайка М 10 с-контр	Гайка М 10 самоконтр.	4	13
Гайка М 24х3 с-контр	Гайка М 24х3 самоконтр.	-	1
Гайка М 6 с-контр	Гайка М 6 самоконтр.	-	4
Гайка М 8 с-контр	Гайка М 8 самоконтр.	-	7
Гайка М20х1,5 с-контр	Гайка М 20х1,5 самоконтр.	-	1
Заглушка 10 мм	Заглушка внутренняя 10 мм	-	2
Заглушка 12 мм	Заглушка внутренняя 12 мм	-	2
Заглушка 30 мм	Заглушка внутренняя 30 мм	4	4
Колпачок болта М10	Колпачок болта М10	-	2
Колпачок болта М8	Колпачок болта М8	4	2
Колпачок гайки М20	Колпачок гайки М20	-	1
Колпачок гайки М24	Колпачок гайки М24	-	1
КТ 003555	Газовый упор (kraft kt 003555, М00 260N)	-	1
Наклейка 1	Наклейка 1	-	1
Отбойник рессоры	Отбойник рессоры КАМАЗ резиновый	-	2
Сертификат	Сертификат	1	1
Техпаспорт 03.108.NN	Техпаспорт 03.108.NN	1	1
Техпаспорт 07.103.NN	Техпаспорт 07.103.NN	-	1
Шайба 10	Шайба 10	4	20
Шайба 6	Шайба 6	-	8
Шайба 8	Шайба 8	6	8
Шайба полиамид 8	Шайба полиамид 8	-	8
Шайба пружинная 10	Шайба пружинная 10	6	6
Шайба пружинная 8	Шайба пружинная 8	6	4
Шайба увеличенная 10	Шайба увеличенная 10	10	14