

ТЕХНИЧЕСКИЙ ПАСПОРТ

Бампер передний с площадкой лебёдки 3163-00-0222401-00 (02.224.NN)

Применение: УАЗ 3163, 31638, 3164, 2360, 2363, 23632, 23638, 23602, 23608 и их модификаций

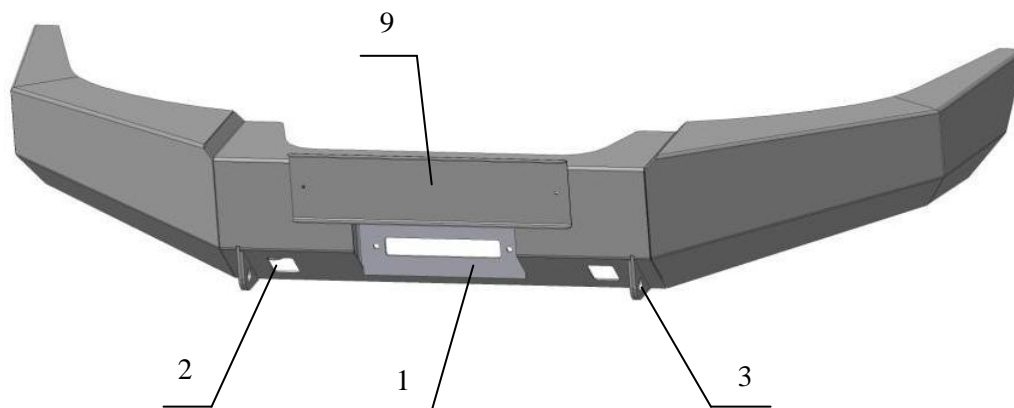


Рис.1 Бампер вид спереди

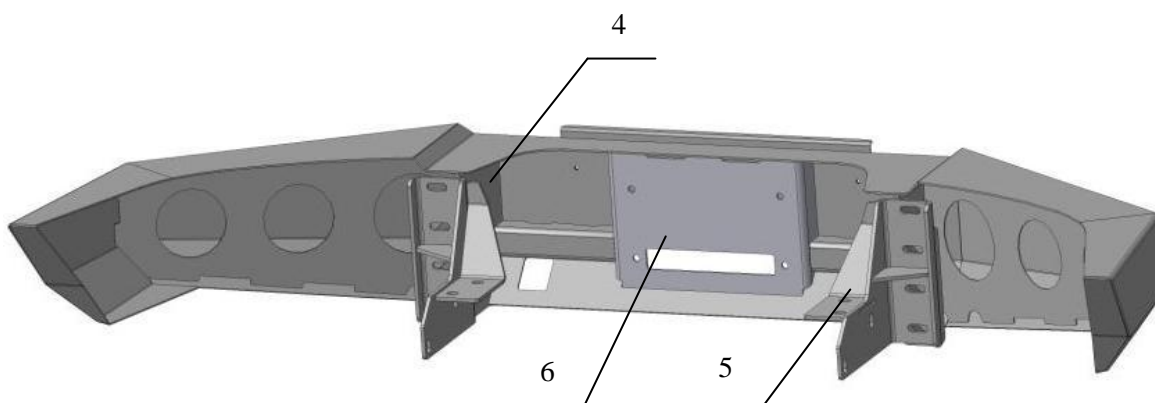


Рис.2 Бампер вид сзади



Составные части бампера:

1. Площадка для установки клюза лебедки
2. Проёмы для упора реечного домкрата
3. Буксирные проушины
4. Кронштейны бампера
5. Кронштейны крепления к раме (положение стандарт + лифт 50 мм.)
6. Площадка крепления лебедки
7. Закладная кронштейна крепления к раме(не показана)
8. Пластина регулировочная(не показана)

Дополнительные аксессуары (не входят в базовую комплектацию):

9. Рамка номерного знака

Перечень дополнительных аксессуаров зависит от выбранной комплектации бампера.

Производитель имеет право без предварительного уведомления вносить изменения в изделие, которые не ухудшают его технические характеристики, а являются результатом работ по усовершенствованию его конструкции или технологии производства

Технические характеристики:

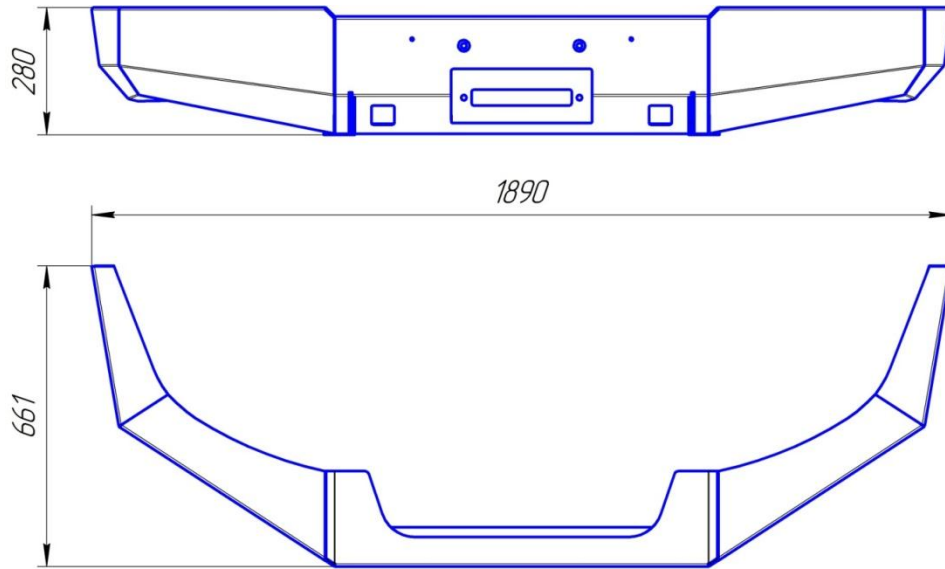


Рис. 3 Габаритный чертёж

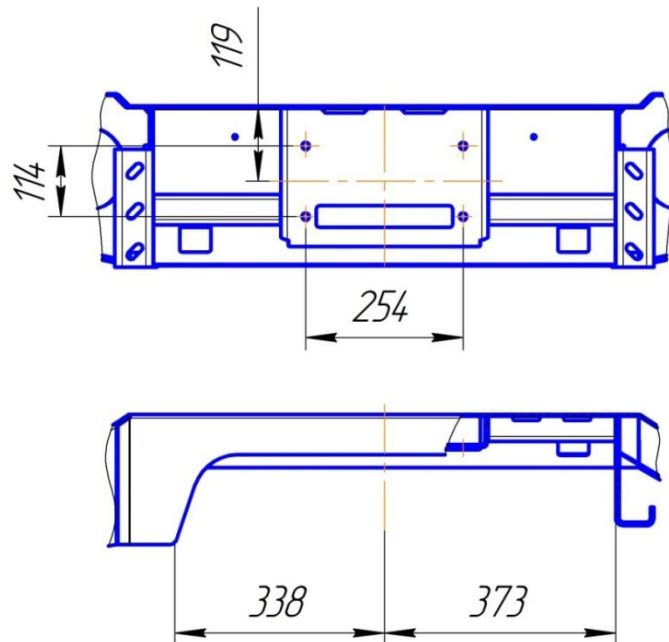


Рис.4 Габаритный чертёж установки лебедки

Масса нетто (базовая комплектация) : 35 кг

Ограничение по высоте лебедки : 210 мм.

При установке лебёдки на вертикальную площадку может потребоваться перенос ручки смотки/размотки. Данная операция осуществляется посредством частичной разборки лебёдки.

Основные потребительские свойства, условия безопасного использования:

В связи с тем, что бампер предназначен для использования в условиях, при которых возникают повышенные нагрузки на автомобиль, необходимо периодически проверять целостность конструкции и крепежа.

При ослаблении крепежа необходимо незамедлительно прекратить эксплуатацию бампера и принять меры по устранению неисправностей. При деформации площадки лебёдки эксплуатация лебёдки не допускается.

Бампер предназначен для установки на автомобиль со стандартным кузовом, а также с кузовом, поднятым над рамой на 65 мм (лифт кузова).

Бампер предназначен для использования с лебёдкой с тяговым усилием до 5,5 тонн. При использовании лебёдки необходимо строго соблюдать правила техники безопасности, а именно: а) использовать коррозийную стропу и шаклы для крепления троса; б) держать трос руками на расстоянии не ближе 0,5 м от клюза/роликов, следить за тем, чтобы руку не затянуло в щель клюза/роликов, использовать плотные перчатки; в) надёжно крепить трос, следить за тем, чтобы не наехать на трос во время движения; г) следить за безопасным расположением других людей/автомобилей относительно лебёдки и троса, использовать тросогаситель.

При движении по дорогам общего пользования клюз лебёдки не должен выступать за переднюю фронтальную плоскость бампера. Со стальным лебёдочным тросом вместо роликов рекомендуется использовать чугунный клюз, с синтетическим лебёдочным тросом замена роликов на алюминиевый или пластиковый клюз обязательна (в т.ч. во избежание повреждений троса во время его использования).

В транспортном положении лебёдочный трос должен быть надёжно закреплён (натянут) своим крюком за буксирную проушину 3 или за проемы упора реечного домкрата 2.

При использовании троса необходимо надёжно крепить его как к бамперу, так и к буксирующему/буксируемому автомобилю. Крепление троса к буксирной проушине осуществлять с использованием шакла.

Допустимая нагрузка на буксирную проушину 3 при буксировке по дорогам общего пользования 3 тонны. Допускается использовать динамический трос для выдёргивания застрявшего автомобиля с разрывной нагрузкой до 11 тонн.*

*-всвязи с невозможностью достоверно определить величину нагрузки на буксирной проушине, возникающей при выдёргивании застрявшего автомобиля (реальные характеристики троса, степень застревания, наличие предметов, препятствующих высвобождению автомобиля и прочее) производитель не несёт ответственности за возможные повреждения бампера и/или автомобиля в таких случаях.

Срок службы 20 лет. По истечении указанного срока необходимо прекратить эксплуатацию бампера, демонтировать его с автомобиля и утилизировать как металлолом.

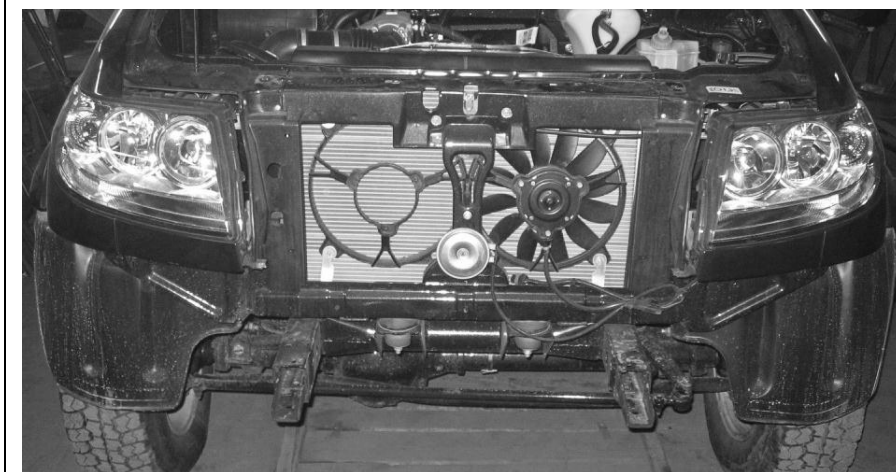
Инструкция по установке:

- Применяемый инструмент :
 1. Набор ключей рожково - накидных
 2. Набор головок
 3. Отвертка крестовая и плоская
 4. Молоток
 5. Шлифмашинка с отрезным и зачистным дисками

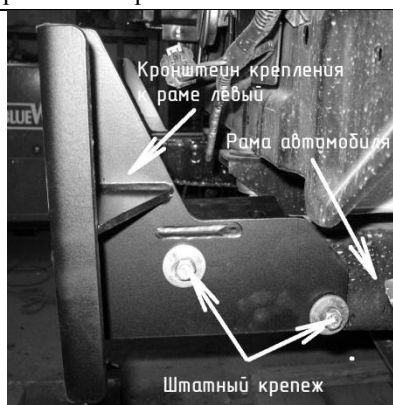
- Демонтировать штатный бампер.



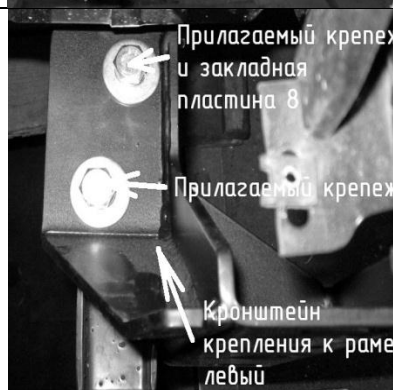
Демонтировать штатный бампер, обрезать петли штатных буксирных проушин (на некоторых модификациях буксирные проушины - открутить).



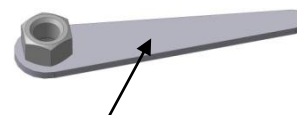
- Установка кронштейнов крепления к раме б.



Установить кронштейны крепления к раме б на раму автомобиля.
Боковые части кронштейнов закрепить штатным крепежом.



С помощью закладной пластины 8 и прилагаемого крепежа кронштейн крепления к раме б закрепить сверху .



Закладная пластина 8



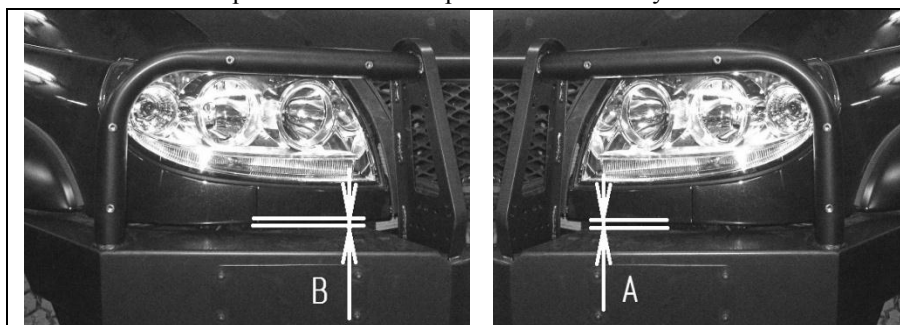
- Установка бампера.



- Выравнивание бампера относительно кузова.

Совместить кронштейны бампера 4 с кронштейнами крепления к раме 6.

Закрепить с помощью прилагаемого крепежа.



Выровнять бампер относительно кузова автомобиля.

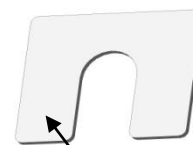
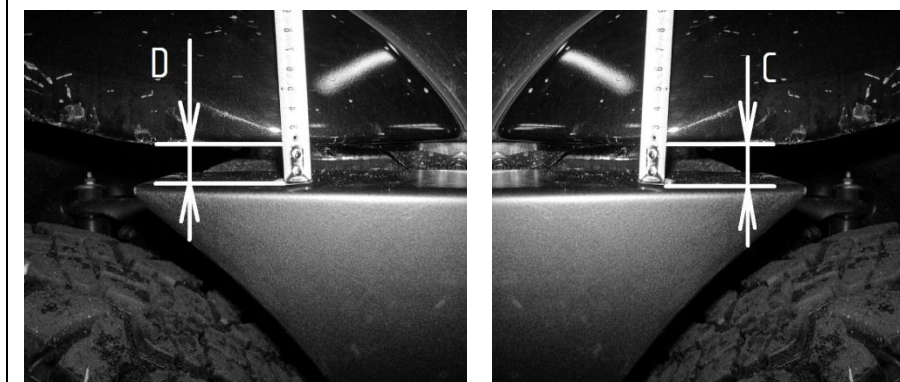
Размер $A = B$

Размер $C = D$

Регулировка размеров A и B осуществляется пазами кронштейнов бампера 4.

Регулировка зазоров C и D производится с помощью регулировочных пластин 9.

Пластины устанавливаются между кронштейнами крепления к раме 6 и кронштейнами бампера 4 под верхний болт крепления (при необходимости регулировки).



Регулировочная пластина 9



Сравнить вылет бампера за габариты справа и слева автомобиля.

Размер $E = F$

Регулировка зазоров E и F осуществляется пазами кронштейнов бампера 4.

Затянуть крепеж.



Обрезать подкрылки.

Дополнения к инструкции по установке (автомобили 2014 модельного года):



Демонтировать штатный бампер и фальшрадиаторную решётку.
Установить бампер на автомобиль.
Порядок установки описан выше.



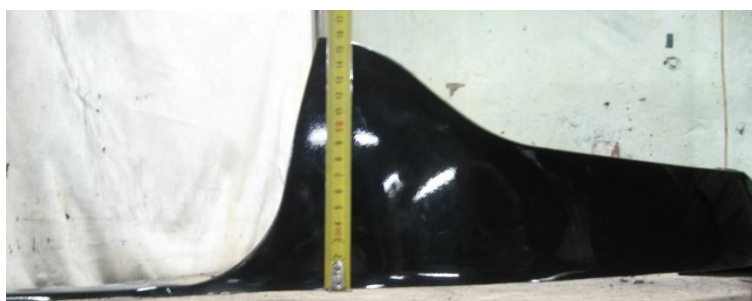
Выдержать зазор между бампером и накладкой колесной арки 10...15 мм.



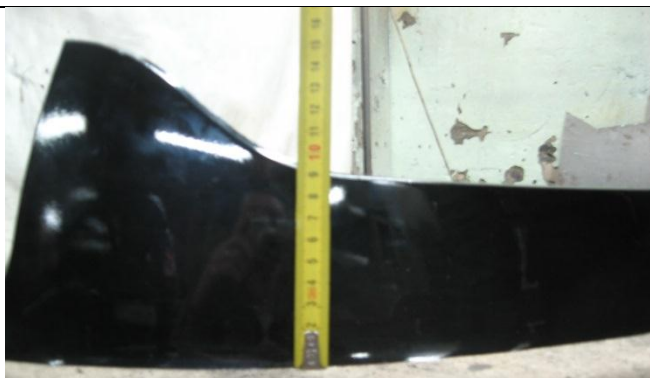
Предварительная подрезка бампера – по белой линии на фото.
При необходимости выдержать зазор может потребоваться дополнительная подрезка.



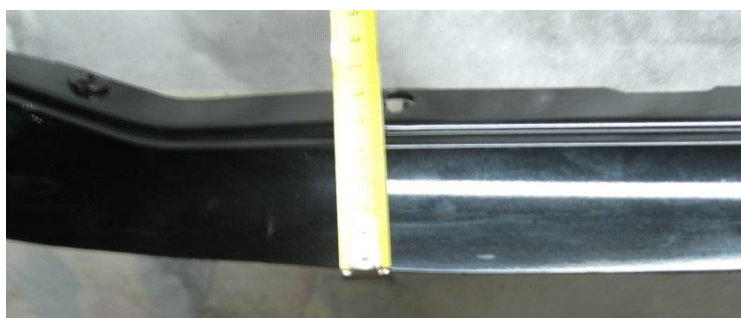
Подрезку пластикового бампера рекомендуется осуществлять при помощи УШМ с отрезным диском по металлу.



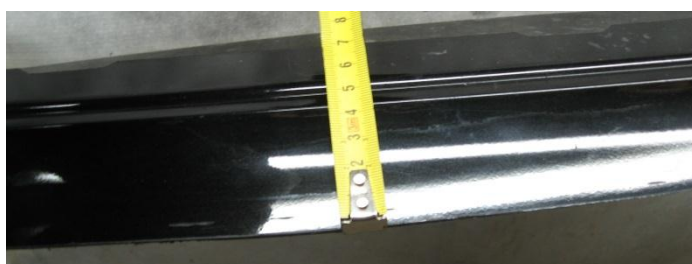
160 мм.



90 мм.



40 мм.



40 мм.

Центральная часть



Штатный бампер после
подрезки.



Установить штатный
бампер на автомобиль.
Рекомендуемый зазор
между штатным и силовым
бампером 10...15 мм.

- Претензии по качеству установки бампера на автомобили с нарушенной геометрией рамы и кузова (после ДТП) не принимаются.

Правила транспортировки и хранения

Полужёсткая упаковка (картон или другие аналогичные материалы), в которую упаковано изделие, обеспечивает сохранность изделия при условии соблюдения перевозчиком установленных законодательством Правил перевозок грузов.

В процессе транспортировки не допускается:

- бросать изделие с высоты более 0,3 метра;
- волочить изделие по твёрдой поверхности;
- бросать на изделие предметы с массой более половины массы изделия с высоты более 0,3 метра;
- царапать изделие острыми твёрдыми предметами;
- нарушать упаковку изделия любыми способами.

Хранение изделия должно осуществляться в помещениях с относительной влажностью не более 85%, закрытых от атмосферных осадков и капель жидкости.

Требования законодательства

Продукция сертифицирована и соответствует Техническому регламенту о безопасности колёсных транспортных средств.

При внесении изменений в конструкцию транспортного средства его собственник обязан их зарегистрировать в ГИБДД в соответствии с действующими правилами.

Гарантийные обязательства

Срок гарантии составляет 10 лет со дня приобретения изделия (кроме гарантии на лакокрасочное покрытие). Срок гарантии на лакокрасочное покрытие составляет 1 год со дня приобретения изделия.

Полный текст гарантийных обязательств размещен на сайте : www.ojeep.ru

Производитель:

ООО ПК «Силовые конструкции» ОГРН 1125034002631, Московская область, Орехово-Зуево, Лапина, 58А.