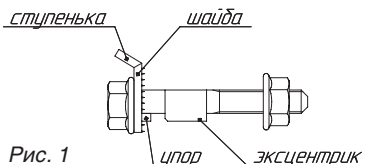


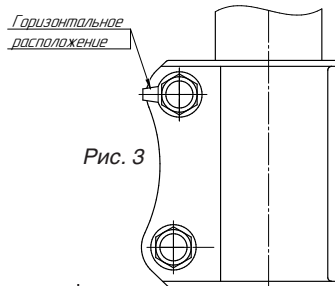
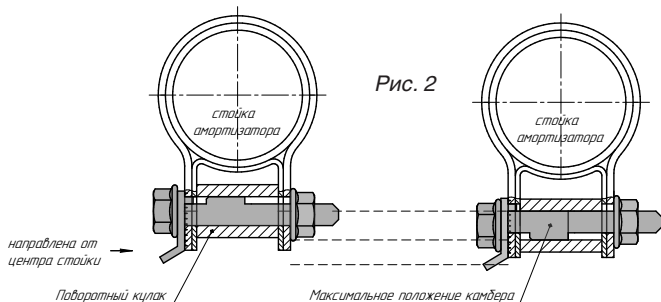
## Инструкция по установке регулировочных болтов (камбер-болтов) на Renault Duster

1. Поднимите автомобиль на подъемнике и снимите колеса.
2. Проведите все работы по замене подвеске. При закреплении амортизаторов вместо верхнего штатного болта крепления стойки к поворотному кулаку, необходимо использовать регулировочный болт из комплекта.

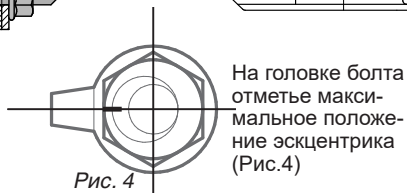
3. После замены оригинальной подвески на лифтованную, как правило необходимо отрегулировать угол развала колес. Для этого вставьте камбер-болт вместе с шайбой (рис. 1) в верхнее отверстие крепления стойки. Шайба имеет упор, который необходимо спозиционировать внутрь отверстия (рис. 2).



4. Расположите шайбу таким образом, что ступенька была направлена от центра стойки (рис. 2).



Камбер-болт позволяет регулировать угол колеса в пределах  $1,75^\circ$ . Ступенька шайбы должна быть расположена горизонтально (рис. 3).



5. Временно затяните регулировочный болт до 50 Н/м или до того момента, когда все шипы на шайбе полностью погрузятся в металл стойки. Нижний болт должен быть распушен.
6. Установите колеса обратно на автомобиль и опустите его на землю. Затем начните процесса выравнивания колес.
7. Крутите головку регулировочного болта до желаемого результата и потом затяните верхний и нижний болты до 88 Н/м.
8. Проверьте все крепления на момент затяжки.

**Внимание!!!** Если до сервиса схождения/развала необходимо выехать на дороги общего пользования, все болты должны быть затянуты.