



В комплект входят:

- Проставка карданного вала — 1 шт
- Шайба продольной штанги — 2 шт
- Втулка — 2 шт
- Болт — 4 шт
- Гайка — 4 шт
- Шайба гровер — 4 шт
- Корончатая гайка — 2 шт
- Шплинт — 2 шт

КОМПЛЕКТ ДЛЯ СМЕЩЕНИЯ ПЕРЕДНЕГО МОСТА НА 10 ММ

ДЛЯ АВТОМОБИЛЕЙ УАЗ Patriot

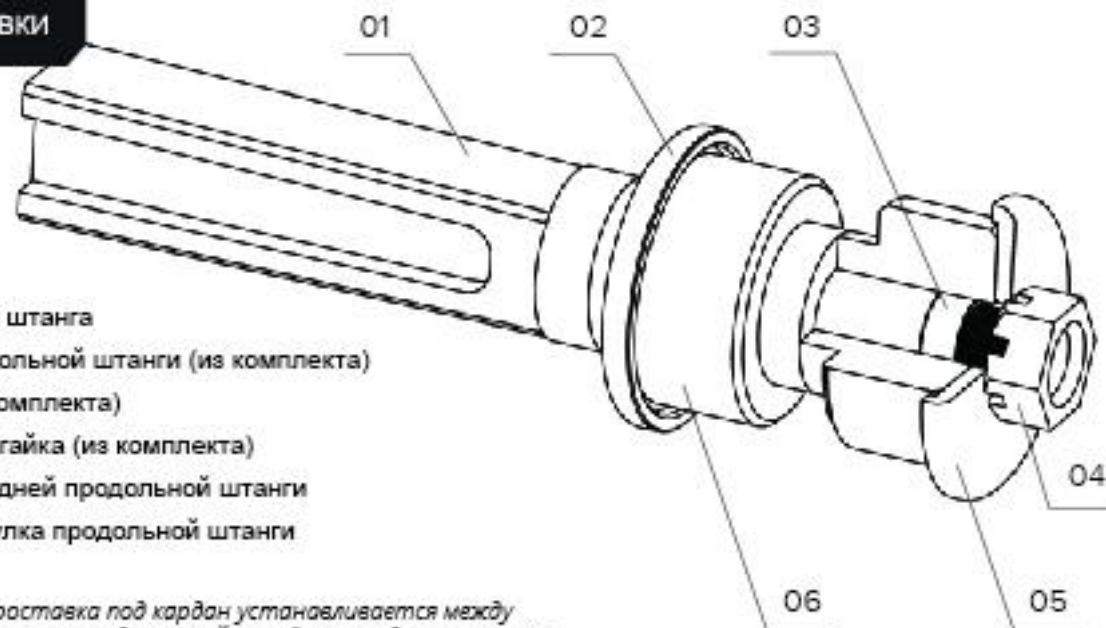
© 2014 «ИЖ-ТЕХНО»



www.izh-techno.ru

8-800-700-27-10

СХЕМА УСТАНОВКИ



- 01. Продольная штанга
- 02. Шайба продольной штанги (из комплекта)
- 03. Втулка (из комплекта)
- 04. Корончатая гайка (из комплекта)
- 05. Шайба передней продольной штанги
- 06. Опорная втулка продольной штанги

ПРИМЕЧАНИЕ: проставка под кардан устанавливается между фланцем раздаточной коробки и карданным валом.