

Инструкция по установке опоры рулевого вала УАЗ Патриот с 2017 года

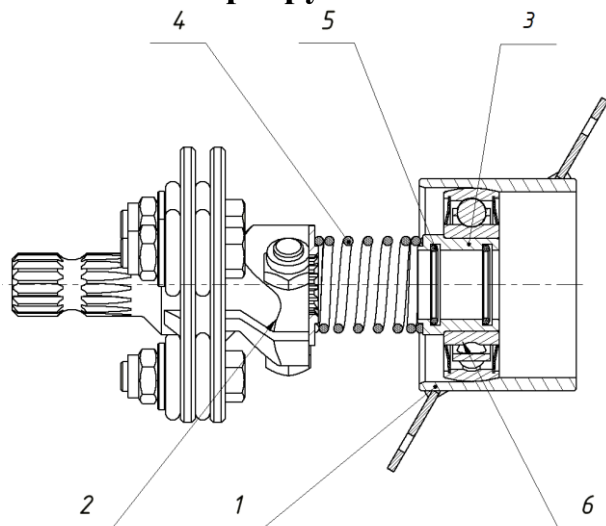


Рисунок 1. 1) Опора 2) Демпфер 3) Втулка переходная 4) Пружина 5) Резиновое кольцо 6) Подшипник

Опора рулевого вала со сферическим самоустанавливающимся подшипником качения предназначена для повышения комфортности управления автомобилем УАЗ Патриот с 2017 модельного года с регулируемой по высоте и углу наклона рулевой колонкой. Устанавливается вместо резиновой опоры промежуточного рулевого вала. Выставляем рулевое колесо в положение «колеса прямо» и в дальнейшем до окончания работ руль не вращаем, иначе можно повредить шлейф подрулевых проводов.

Отворачиваем болт крепления карданчика с рулевым валом в моторном отсеке и разъединяем их, предварительно пометив взаимное положение валов. Отдвигаем в сторону бачек с охлаждающей жидкостью. Отворачиваем четыре гайки крепления прижимной пластины и удаляем резиновую опору рулевого вала. Проверяем одевается ли втулка (3) на вал за шлицами, если нет, то зачищаем вал от заусениц. Смазываем консистентной смазкой внутреннюю поверхность втулки (3) и опоры (1). Устанавливаем опору (1) на место резиновой и притягиваем гайками. Устанавливаем подшипник (6) с переходной втулкой (3) на рулевой вал и вдвигаем в опору до упора. Надеваем на рулевой вал пружину (4), предварительно сжатую стяжками, и демпфер (2), установленный на рулевой карданчик, так чтобы метки на рулевом валу и рулевом карданчике совпадали. Протягиваем винты на рулевом карданчике и демпфере (2). Убираем стяжки с пружины (4).

Внимание! В случае появления стука на руле необходимо снять подшипник со втулкой и нанести тонкий слой герметика на внутреннюю поверхность обечайки подшипника и втулки. Предварительно обезжиривать детали нежелательно, поскольку втулка должна свободно перемещаться по валу от усилия пружины. Соблюдая меры предосторожности, совершите пробную поездку. При снижении эффективности демфирующего устройства следует заменить 3 резиновые втулки демпфера (каталожный номер 2101-1703107).

По всем вопросам обращаться:

Сайт: sto22.com, e-mail: waxoyl08@gmail.com, телефон +7-800-700-2522 (звонок бесплатный).