

1	2	3	4	5	6	7	8
187		3962-2901015-01				Подвеска передняя	
	1	3962-2902010		2	2	Рессора	
	3	469-2912622-01		2	2	Буфер сжатия подвески	
	4	3163-2912458		2	2	Щека серьги рессоры с пальцами внутренняя	
	5	3962-2906010		1	1	Штанга стабилизатора	
	6	3962-2906081		1	1	Кронштейн стабилизатора левый	
	7	3962-2906080		1	1	Кронштейн стабилизатора правый	
	8	469-2902408		4	4	Стремянка передней рессоры	
	9	469-2902418-02		1	1	Подкладка стремянок правая	
	10	469-2902419-02		1	1	Подкладка стремянок левая	
	11	3160-2912466		2	2	Щека серьги рессоры наружная	
	12	469-2902444		2	2	Кронштейн серьги передней рессоры	
	13	469-2902028		4	4	Втулка ушка передней рессоры	
	14	451-2905432		8	8	Втулка головки амортизатора	
	15	451-2905544-01		4	4	Шайба пальца амортизатора	
	16	451-2905545-01		4	4	Шайба пальца амортизатора	
	17	451-2915418-10		2	2	Палец амортизатора	
	18	452-2902631-01		2	2	Подкладка буфера передней рессоры	
	19	3160-2906040-10		2	2	Подушка стабилизатора	
	20	3160-2906044		2	2	Обойма подушки	
	21	201501-П29		4	4	Болт м10х35	
	22	201498-П29		8	8	Болт м10х28	
	23	201565-П29		4	4	Болт м12х1,25х35	
	24	201575-П29		2	2	Болт м12х1,25х70	
	25	250512-П29		12	12	Гайка м10	
	26	250515-П29		6	6	Гайка м12х1,25	
	27	250559-П29		4	4	Гайка м14х1,5	
	28	982-8-1415-01		8	8	Гайка м14х1,5	
	29	250634-П29		2	2	Гайка м14х1,5	
	30	250563-П29		2	2	Гайка м18х1,5	
	31	252156-П2		12	12	Шайба 10	

24	252157-П2	4	4	Шайба 12
25	252158-П2	4	4	Шайба 14
26	252018-П29	2	2	Шайба 18

27	252140-П2	2	2	Шайба 18
----	-----------	---	---	----------

189	220695-2801010			Рама
190	1 3162-1139300	1	1	Кронштейн
191	2 220695-2801014	1	1	Лонжерон
	3 220695-2801015	1	1	Лонжерон
	4 220695-2801054	1	1	Поперечина
	5 220695-2801080	1	1	Поперечина 1
	6 3741-2801184	1	1	Поперечина 5
	7 3962-2801196	1	1	Поперечина 6
	8 451-2802024-01	1	1	Скоба
	9 3962-2902440	1	1	Кронштейн
	10 3962-2902441	1	1	Кронштейн
	11 451-2905534-01	1	1	Кронштейн
	12 451-2905535-01	1	1	Кронштейн
	13 3962-2906050	1	1	Кронштейн
	14 3962-2906051	1	1	Кронштейн
	15 3962-2912440	2	2	Кронштейн
	16 452-2915534-11	2	2	Кронштейн
	17 3962-3408220	1	1	Держатель
	18 374108-3506042	2	2	Держатель
	19 452-3508056-01	1	1	Кронштейн
	20 2206-3538020	1	1	Кронштейн
	21 220694-1001038	1	1	Кронштейн
	22 220694-1001039	1	1	Кронштейн
	23 31602-1001060	1	1	Пластина
	24 31602-1001061	1	1	Пластина
	25 20-1104074	8	8	Скоба
	26 469-1203041	1	1	Кронштейн
	27 220695-1203041	1	1	Кронштейн
	28 220695-1203068	1	1	Кронштейн
	29 220695-1204056-01	2	2	Кронштейн

	32	252157-П2	10	10	Шайба 12
	33	252158-П2	6	6	Шайба 14
	34	252018-П29	2	2	Шайба 18
	35	252140-П2	2	2	Шайба 18
188		3962-2910015-01			Подвеска задняя
	1	3962-2912010	2	2	Рессора
	2	2360-2915404	2	2	Амортизатор
	3	3163-2912458	2	2	Щека серьги рессоры с пальцами внутренняя
	4	469-2912622-01	2	2	Буфер сжатия подвески
	5	451-2905432	4	4	Втулка головки амортизатора
	6	451-2905544-01	2	2	Шайба пальца амортизатора
	7	451-2905545-01	2	2	Шайба пальца амортизатора
	8	469-2902028	4	4	Втулка ушка передней рессоры
	9	469-2902408	4	4	Стремянка передней рессоры
	10	451Д-2912412-02	2	2	Накладка задней рессоры
	11	451Д-2912418	2	2	Подкладка стремянок задней рессоры
	12	452-2902631-01	2	2	Подкладка буфера передней рессоры
	13	469-2902444	2	2	Кронштейн серьги передней рессоры
	14	3160-2912466	2	2	Щека серьги рессоры наружная
	15	201501-П29	4	4	Болт м10х35
	16	201498-П29	8	8	Болт м10х28
	17	201575-П29	2	2	Болт м12х1,25х70
	18	250512-П29	12	12	Гайка м10
	19	250515-П29	4	4	Гайка м12х1,25
	20	250559-П29	4	4	Гайка м14х1,5
	21	982-8-1415-01	8	8	Гайка м14х1,5
	22	250563-П29	2	2	Гайка м18х1,5
	23	252156-П2	12	12	Шайба 10
	24	252157-П2	4	4	Шайба 12
	25	252158-П2	4	4	Шайба 14
	26	252018-П29	2	2	Шайба 18
	27	252140-П2	2	2	Шайба 18

30	69-3506048	1	1	Кронштейн
31	452-1804021	1	1	Кронштейн
32	3741-2801028	1	1	Усилитель
33	452-2801114-10	1	1	Кронштейн
34	452-2801115-10	1	1	Кронштейн
35	451Д-2801177	1	1	Поперечина 4
36	451Д-2801178	2	2	Усилитель
37	452-2801234	1	1	Кронштейн
38	451Д-2803016-10	2	2	Кронштейн
39	452-2804038	1	1	Кронштейн
40	452-2804039	1	1	Кронштейн
41	3962-2902514	1	1	Опора
42	3962-2902515	1	1	Опора
43	3962-2912514	1	1	Опора
44	3962-2912515	1	1	Опора
45	20-3506044	6	6	Скоба
46	3962-3506048	1	1	Кронштейн
47	450-3506049	1	1	Кронштейн
48	31605-3506058	1	1	Кронштейн
49	3741-3508070	1	1	Кронштейн
50	451Д-3508099	1	1	Кронштейн
51	451Д-3508150-01	1	1	Кронштейн
52	3163-3843200	4	4	Кронштейн
53	3163-3843210	2	2	Кронштейн
54	3163-3843214	4	4	Кронштейн
55	3163-3843218	2	2	Кронштейн
56	3162-5001034	10	10	Усилитель
57	3741-5001022-10	1	1	Кронштейн
58	3741-5001023-10	1	1	Кронштейн
59	3741-5001040	1	1	Усилитель

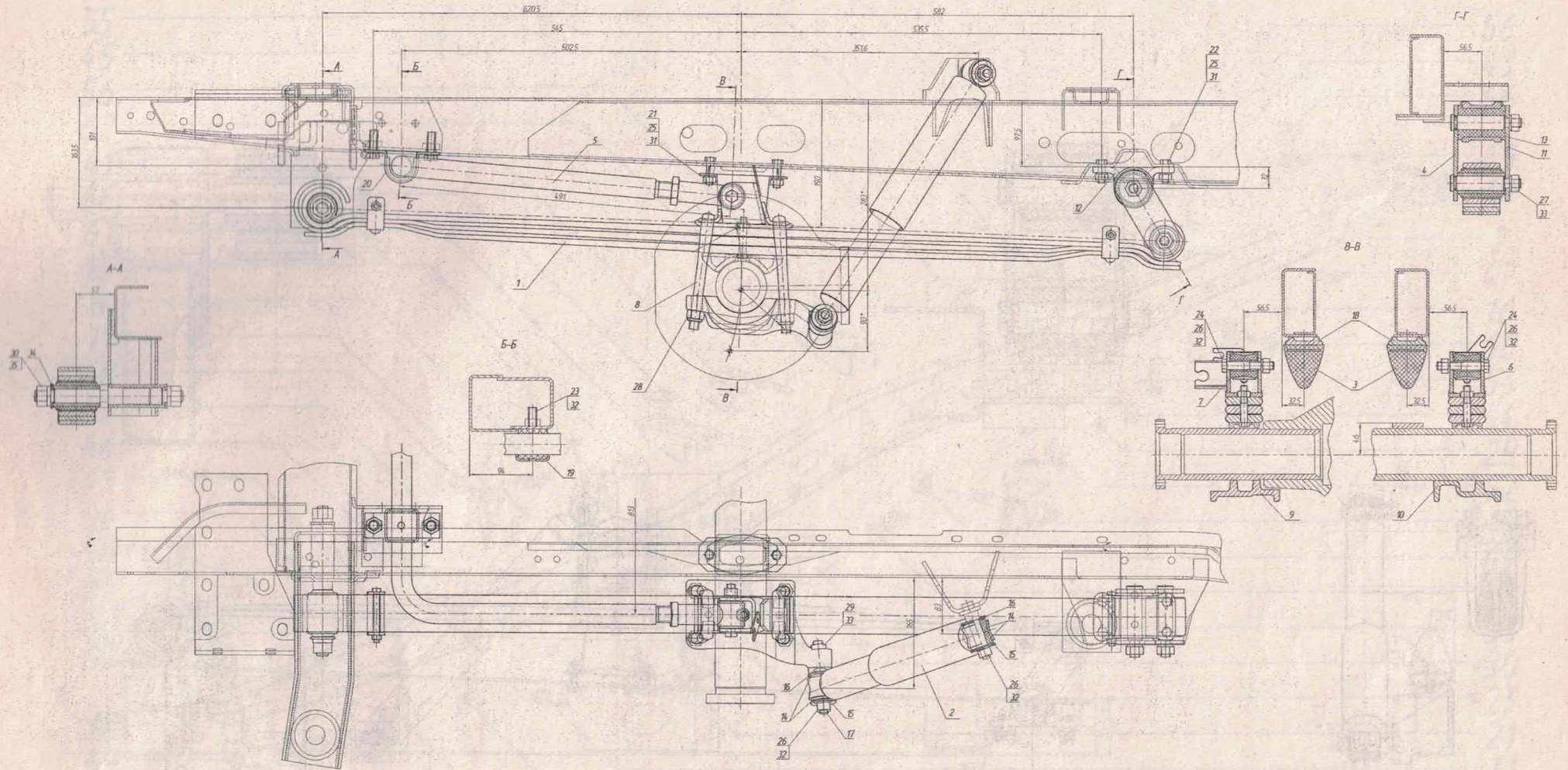


рис. 187. Подвеска передняя

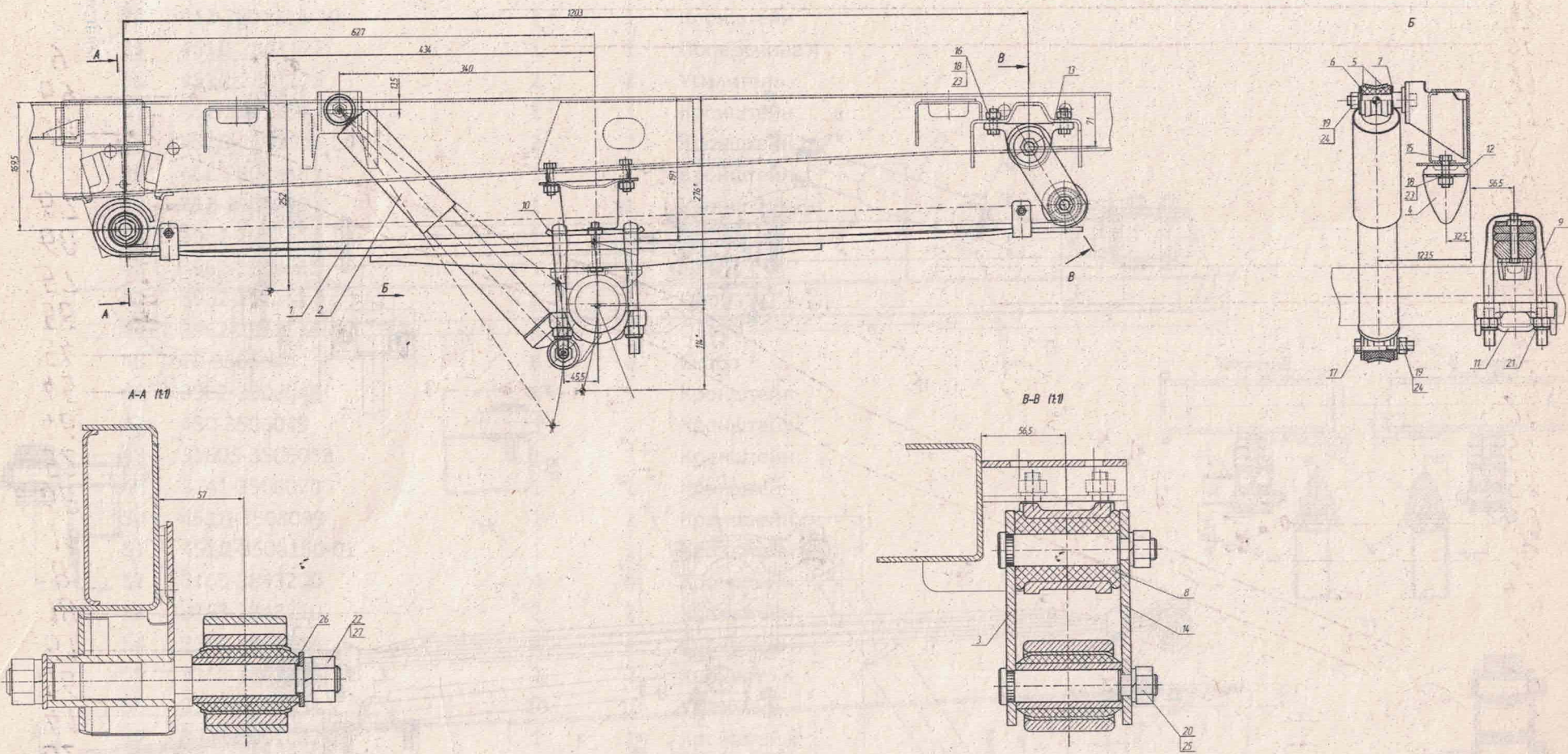


рис. 188. Подвеска задняя

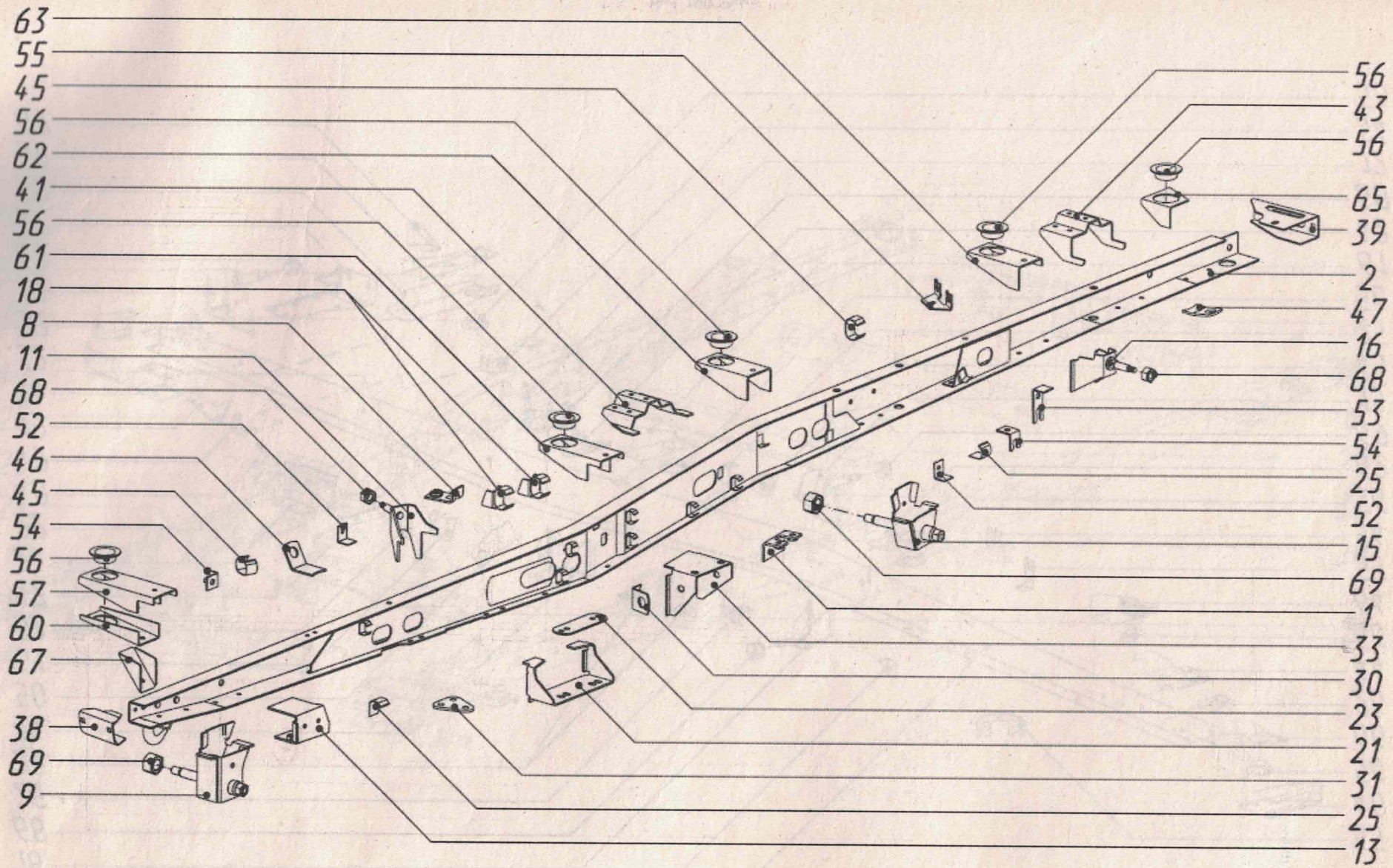


рис. 189. Рама

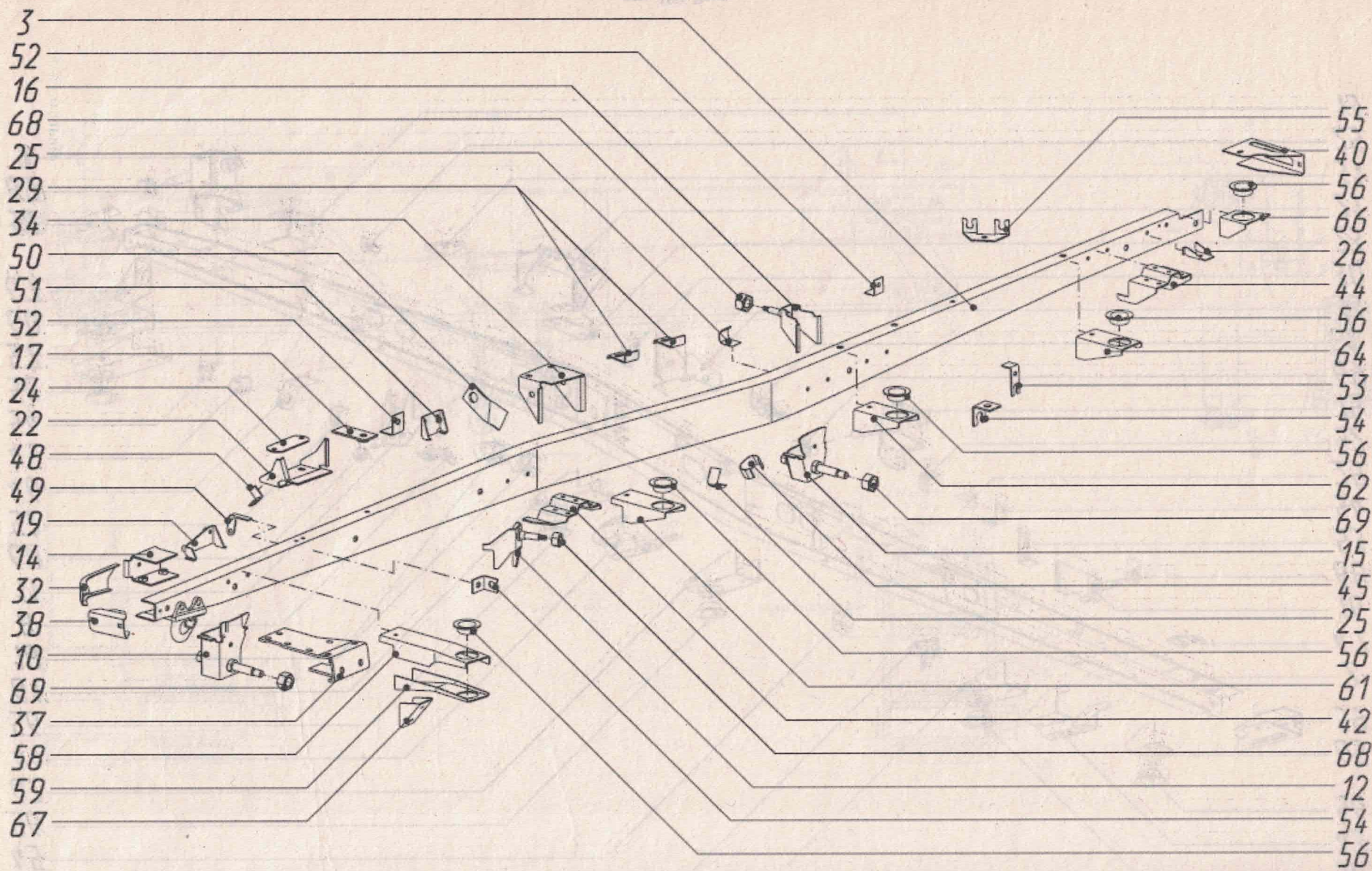


рис. 190. Рама

рис. 190. Рама

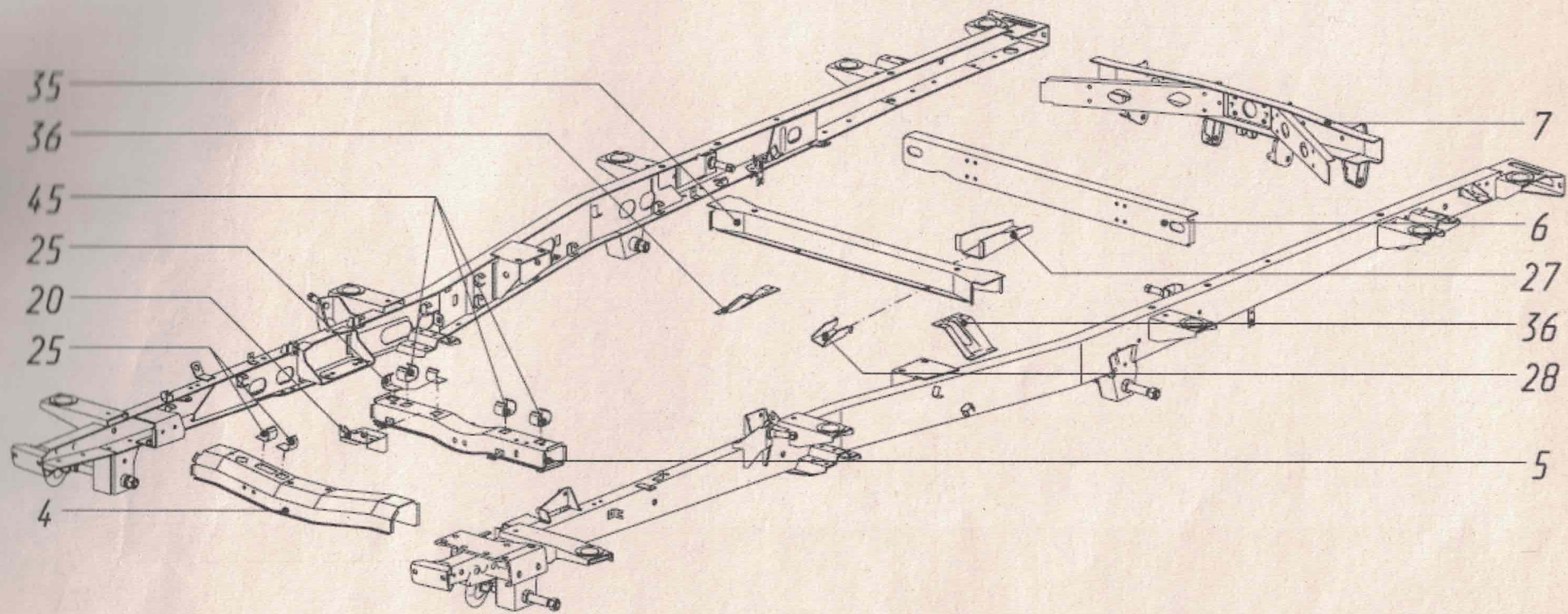


рис. 191. Рама